

**Serie | 4, Indbygningsovn, 60 x 60 cm,  
hvid  
HBA533BW0S**



**Medfølgende tilbehør**

2 x Emaljeret bageplade  
1 x Stegerist  
1 x Universalpande

**Tilbehør**

HEZ317000 Pizzaform, 35 cm, HEZ327000 Pizzasten, HEZ333001 Låg til profi bradepande, HEZ531000 Bageplade emaljeret, HEZ531010 Bagepande anti-stick belægning, HEZ532000 Bageplade emaljeret, HEZ532010 Bagepande anti-stick belægning, HEZ533000 Profi bradepande, HEZ538000 varioClip teleskopudtræk 1 niveau, HEZ538200 Teleskopudtræk 2 niveauer, HEZ538S00 Teleskopudtræk x 3, inkl. 1 varioClip, HEZ633001 Låg til profi bradepande, HEZ633070 Profi bradepande, pyrolyse egnet, HEZ634000 Bage- og stegerist, HEZ638200 Teleskopudtræk 2 niveauer, fuldt udtræk, HEZ638300 Teleskopudtræk 3 niveauer, fuldt udtræk, HEZ660050 Accessory

**Indbygningsovn med 3D varmluft, giver et perfekt resultat takket være innovativ jævn varmefordeling på 3 niveauer samtidigt.**

- **3D Hotair:** fordeler varmen jævnt i ovnen, så du kan se frem til perfekte resultater – uanset hvilket af ovnens tre niveauer du benytter.
- Brugervenligt LED-display med enkel tilgang til alle ovnens funktioner.
- **Pop-ud-kontrolknapper:** sikrer et stilsikkert look, samtidig med at det bliver nemmere at rengøre ovnen.
- **EcoClean Direct:** mindsker ophobningen af skidt og snavs i ovnen og gør det lettere at rengøre den.

**Teknisk data**

Farve / Materiale : hvid

Installation : Indbygning

Integreret rengøringssystem : delvis katalyse

Nichemål ved indbygning (H x B x D) : 585-595 x 560-568 x 550 mm

Produktmål (HxBxD) : 595 x 594 x 548 mm

Dimension af pakket produkt : 675 x 690 x 660 mm

Kontrolpanelmateriale : Glas

Dørmateriale : Glas

Nettovægt : 33,991 kg

Anvendelig volumen (af hulrum) : 71 l

Tilberedningsmetode : Over-/undervarme, Stor grill, Varmluft, Varmluft/Impulsgrill, Varmluft skånsom

Ovnrumsmateriale : Andet

Temperaturkontrol : mekanisk

Antal indvendige lamper : 1

Godkendelse af certifikater : CE, VDE

Længde på elledning : 120 cm

EAN-kode : 4242005033744

Antal hulrum - (2010/30/EF) : 1

Energieffektivitetsklasse - (2010/30/EC) : A

Energy consumption per cycle conventional (2010/30/EC) : 0,97 kWh/cycle

Energy consumption per cycle forced air convection (2010/30/EC) : 0,81 kWh/cycle

Energieffektivitetsindeks - NY (2010/30/EF) : 95,3 %

Tilslutningseffekt : 3400 W

Strømstyrke : 16 A

Elementspænding : 220-240 V

Frekvens : 50; 60 Hz

Stiktype : Schukostik med jord, Uden stik



4 242005 033744

## Serie | 4, Indbygningsovn, 60 x 60 cm, hvid HBA533BW0S

**Indbygningsovn med 3D varmluft, giver et perfekt resultat takket være innovativ jævn varmefordeling på 3 niveauer samtidigt.**

---

### **Ovntype / Ovnfunktioner**

- 5 ovnfunktioner: Stor variogrill, skånsom varmluft, 3D varmluft plus, over-/undervarme, varmluft/impulsgrill
- Temperaturinterval 50 °C - 275 °C
- Ovnvolumen: 71 l
- Lynopvarmning

### **Design**

- Drejevælger, Cylinderknapper, Forsænkbar betjeningsknapper
- LED-display (rødt)

### **Komfort**

- Bagvæg med EcoClean
- Elektronikur
- Teleskopudtræk kan eftermonteres

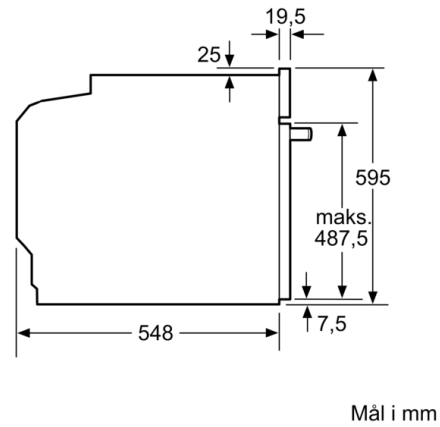
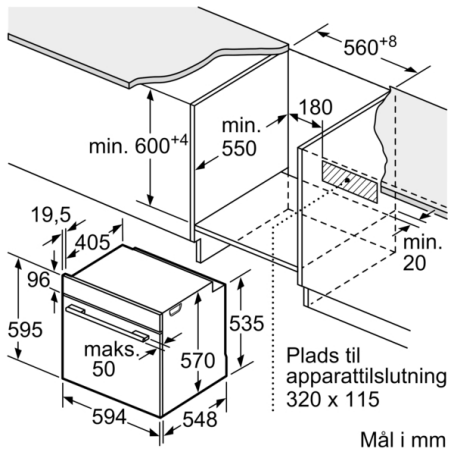
### **Miljø og sikkerhed**

- Øvrige sikkerhedsfunktioner: Børnesikring med nøgelfunktion, mekanisk dørlås
- Energiklasse A (på en skala fra A+++ til D)

### **Teknisk info**

- Længde på ledning: 120 cm

**Serie | 4, Indbygningsovn, 60 x 60 cm, hvid  
HBA533BW0S**



Indbygning med en kogesektion.

