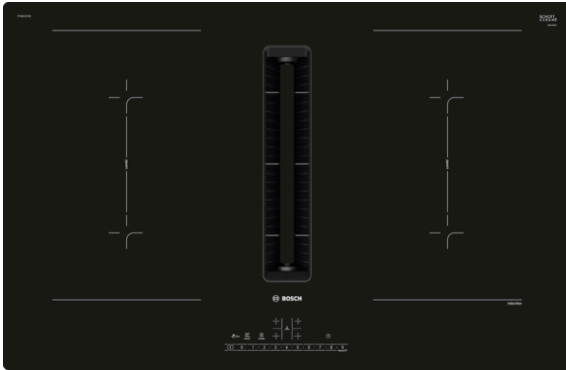


Serie | 6, Induktionskogeplade med indbygget emfang, 80 cm PVQ811F15E

B

Tilbehør

HEZ9SE040 Grydesæt, HEZ9VDKE1 Udstødningssæt, HEZ9VDKR0 Recirkulationssæt, HEZ9VDKR1 Recirkulationssæt, HEZ9VDSB1 Fladkanal 90° horisontal bøjning, HEZ9VDSB2 Bøjning vertikal 90°, L til 70 cm dyb, HEZ9VDSB3 Bøjning vertikal 90°, M til 65 cm dyb, HEZ9VDSB4 Bøjning vertikal 90°, S til 60 cm dyb, HEZ9VDSI0 Adapter rund/flad, HEZ9VDSI1 Adapter 90° bøj Ø150 flad t.rund, HEZ9VDSM1 Fladkanal 500mm, HEZ9VDSM2 Fladkanal 1000mm, HEZ9VDSS1 Koblingsstykke (hun), HEZ9VDSS2 Adapter flex til VL 200 Ø 150 flad, HEZ9VEDU0 Lydreducerende filtre til InductionAir, HEZ9VRRC0 cleanAir recirculation replenishment fil, HEZ9VRPD0 Basic kit (partly-)ducted recirculation, HEZ9VRPD1

Induktionskogeplade der forener flere funktioner til nem madlavning og let rengøring. Kogepladen har en effektiv integreret emhætte, der holder luften ren for mados.

- **CombiZone:** Kombiner to induktionszoner, og få plads til ekstra store pletter og pander.
- **AutoOn-funktion:** eliminerer automatisk lugte og damp, lige så snart dit komfur opvarmes.
- **DirectSelect-betjening** gør det let at vælge kogezone, effekt og andre funktioner.
- **PowerBoost:** Op til 50 % større ydeevne gør det hurtigere end nogensinde før at opvarme din induktionskogeplade.
- **ReStart** - hvis noget koger over, slukker kogepladen automatisk og gemmer den sidst valgte indstilling.

Teknisk data

Produktfamilie : Kogesektion glaskeramik

Installation : Indbygning

Energiinput : El

Nichemål ved indbygning (H x B x D) : 223 x 750-750 x 490-490 mm

Bredde på produktet : 802 mm

Produktmål (HxBxD) : 223 x 802 x 522 mm

Dimension af pakket produkt : 430 x 940 x 660 mm

Nettovægt : 26,455 kg

Bruttovægt : 31,3 kg

Restvarmeindikator : Separat

Placering af kontrolpanel : Front

Grundlæggende overflademateriale : Glaskeramik

Farve, overflade : sort

Godkendelse af certifikater : CE, VDE

Længde på elledning : 110 cm

Sealed Burners : Nej

Opvarmning med booster-funktion : Alle

Styrke i andet varmeelement : 3.6 kW

Antal hastighedsindstillinger : 9-trin + 2 intensive

Maksimalt udsugningsluft : 500 m³/h

Maksimal udsugning intensiv ved recirkulation : 615.0 m³/h

Maksimal udsugning ved recirkulation : 500 m³/h

Maksimalt udsugningsluft intensiv : 622 m³/h

Lydniveau : 69 dB(A) re 1 pW

Lugtfiler : Nej

Driftsmåde : Konvertibel

Udsæt indstillinger for slukning : 30 min

Elektrisk tilslutningseffekt : 7400 W

Elementspænding : 220-240/380-415 V

Frekvens : 50; 60 Hz

Farve : sort

Godkendelse af certifikater : CE, VDE

Længde på elledning : 110 cm

Nichemål ved indbygning (H x B x D) : 223 x 750-750 x 490-490 mm

Produktmål (HxBxD) : 223 x 802 x 522 mm

Dimension af pakket produkt : 430 x 940 x 660 mm

Nettovægt : 26,455 kg

Bruttovægt : 31,3 kg



4 242005 218851

Serie | 6, Induktionskogeplade med indbygget emfang, 80 cm PVQ811F15E

Induktionskogeplade der forener flere funktioner til nem madlavning og let rengøring. Kogepladen har en effektiv integreret emhætte, der holder luften ren for mados.

- 80 cm: plads til 4 potter eller pander.

Fleksibilitet i kogezone

- 2 CombiZone kogezone. Hver CombiZone fungerer enten som to zoner, eller den kan kombineres til en stor zone : mulighed for at bruge større køkkengrej ved kombinere to klassiske kogezone til en stor.
- Kogezone foran til venstre: 190 mm, 210 mm, 2.2 kW (max. effekt 3.7 kW)
- Kogezone bagerst til venstre: 190 mm, 210 mm, 2.2 kW (max. effekt 3.7 kW)
- Kogezone bagerst til højre: 190 mm, 210 mm, 2.2 kW (max. effekt 3.7 kW)
- Kogezone foran til højre: 190 mm, 210 mm, 2.2 kW (max. effekt 3.7 kW)

Brugervenlighed

- DirectSelect betjening: indstil effektrin direkte med den præget berøringslinje.
- 17 effektrin: juster præcist varmen med 17 effektrin (9 hovedtrin og 8 mellemliggende niveauer).
- Timer med slukfunktion for alle kogezone : slukker for kogezone efter afsluttet fastsat tid (f.eks. kogte æg).
- Minutur : en alarm lyder ved slut af fastsat tid (f.eks. pasta).

Tidsbesparelse og effektivitet

- Booster-funktion for alle kogezone : kog vand hurtigere takket være 50% mere energi end ved det højeste standardniveau.
- Automatisk varmeregulering i 2 trin med MoveMode: øg eller sænk effektniveauet ved blot at bevæge potten frem eller tilbage.
- QuickStart funktion: når der tændes, vælger kogepladen automatisk kogezone med køkkengrej (placeret i slukket tilstand).
- ReStart funktion: i tilfælde af utilsigtet slukning skal du gendanne alle tidligere indstillinger ved at tænde kogepladen igen inden for 4 sekunder.

Design

- Uden ramme

Sikkerhed

- 2 trins restvarmeindikation for hver kogezone: viser hvilke kogezone der stadig er varme.
- Elektronisk børnesikring: forhindre utilsigtet aktivering af kogepladen.
- Betjeningspanel med pausefunktion: aftør overkogte væsker uden utilsigtet at ændre indstillinger (blokering af alle berøringsknapper i 30 sekunder).
- Hovedafbryder: sluk for alle kogezone ved et tryk på en knap.
- Hovedafbryder med pause-/stopfunktion: Af sikkerhedsmæssige årsager stopper opvarmningen efter en forudindstillet tid uden interaktion (kan tilpasses).
- Display der viser energiforbruget: viser elforbruget i den sidste tilberedningsproces.

Installation

- Dimensioner (HxBxD mm): 223 x 802 x 522
- Krævetnicestørrelse til installation (HxBxD mm) : 223 x 750 x (490 - 490)
- Min. bordplade tykkelse: 16 mm
- Tilsluttet effekt: 7400 W
- PowerManagement funktion: begræns den maksimale effekt, hvis det er nødvendigt (afhænger af sikringsbeskyttelse ved elektrisk installation).
- Strømkabel: 1.1 m, Kabel medfølger

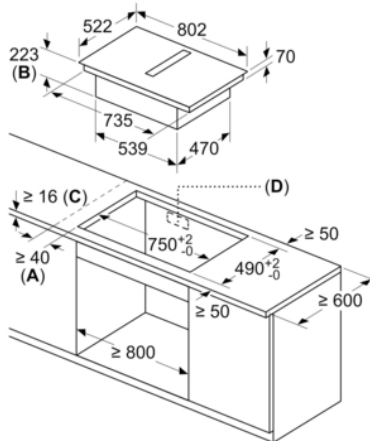
inductionAir Plus system, kogeplade med integreret emhætte.

- Induktionskogeplade med effektiv fuldt integreret emhætte.
- Ekstratilbehør der skal anvendes ved aftræk eller recirkulation. Der kræves følgende installationstilbehør:
 - HEZ9VEDU0 til installation med aftræk: 4 akustiske filtre for et lavere lydniveau og kraftig forbedret akustik.
 - HEZ9VRPD0 til aftræk eller recirkulation med et CleanAir filter. Diffuselementer der kan forbindes direkte til rørkanalerne, som spreder luften ind i sokkelområdet. Kan tilsluttes direkte til aftrækelementet med selvklæbendetape.
 - HEZ9VRUD0 "Plug'n Play" tilbehør til recirkulation med CleanAir-filtre.
- Emfanget er æstetisk integreret i kogepladen og går helt i ét med den glaskeramiske plade. Ikke en millimeter plads er spildt. Kogegrejet kan frit flyttes rundt over hele kogepladen.
- Emhætte-system med 9 elektronisk styrede effektniveauer og 2 Boost-/Intensiv niveauer (med automatisk tilbagesstilling til normal drift) via DirectSelect betjening
 - Automatisk aktivering af emhætten, når en kogezone tages i brug.
 - Automatisk efterløbsautomatik efter endt madlavning, for at fjerne rester af mados (ved lavt lydniveau, 12 min. ved aftræk, 30 min. ved recirkulation, kan slukkes manuelt).
 - Fuld kontrol med DirectSelect betjening.
- Emhætten starter automatisk, når en kogezone tages i brug.
- Forsinket sluk-automatik efter kogezoneerne er blevet slukket, således at resterende lugt efter endt madlavning, også bliver fjernet. Arbejder med lav og stillestående effekt i ca.

- 12 minutter og 30 minutter ved recirkulation. Kan slukkes manuelt.
- Fuldt manuel kontrol mulig via DirectSelect betjening.
 - Højtydende blæser med lav støj og energieffektiv BLDC-teknologi. Høje udsugningshastigheder ved meget lave støjniveauer, behagelige støjfrekvenser gennem psyko-akustisk og aerodynamisk optimeret interieur og lukket, ikke-synlig blæser. Meget trykfafvisende, selv med længere og mere komplekse kanaler.
 - Fedtfilter og væskeopsamlingsenhed der er let at montere og rengøre:
 - Enkelt at fjerne med en hånd vha. glaskeramikhåndtag.
 - Integreret, store, højtydende fedtfilter i rustfrit stål med 12 filtreringslag og et sort topfilter for forbedret æstetisk integration. Fedtfiltreringseffektivitet 94 %.
 - Alle dele af enheden er nemme at rengøre, kan sættes i opvaskemaskinen og varmebestandige.
 - (Øvre) Væskeopsamlingsenhed med 200 ml kapacitet til mindre utilsigtet spild eller kogekondensat.
 - Stort afløbssystem til spild, der overstiger 200 ml væske.
 - Sikkerhedsopsamler til spild med ekstra kapacitet på 700 ml til større utilsigtede situationer. Tåler opvaskemaskine. Let tilgængelig og aftagelig nedefra.
 - Samlet opsamlingskapacitet ved spild på 900 ml (200 ml + 700 ml).
 - Vandtæt blæsesystem.
 - Integreret højtydende fedtfilter i rustfrit stål med 12 filtreringslag med sort topfilter, for et æstetisk integreret design. Fedtfilter effektivitet på 94 %.
 - Alle emhættens dele er lette at rengøre, alt er varmebestandig og kan kommes i opvaskemaskinen.
 - Øverst: Opsamlingsbeholder på 200 ml til opsamling af eventuelt overkogning eller kondensvand.
 - Sikkerhedstank til flydende væsker med en ekstra kapacitet på 700 ml til mere alvorlige utilsigtede situationer. Tåler opvaskemaskine. Let tilgængelig og aftagelig nedefra.
 - I alt en samlet opsamlingskapacitet på 900 ml (200 ml + 700 ml).
 - Vandtæt blæsesystem.
 - Kapacitet ved aftræk (i henhold til EN 61591): min. normal indstilling 154 m³/t , maks. normal indstilling 500 m³/t , maks. intensiv indstilling 622 m³/t .
 - Kapacitet ved recirkulation (i henhold til EN 61591): min. normal indstilling 150 m³/t , max. normal indstilling 500 m³/t , max. Boost-/Intensiv indstilling 615 m³/t.150 m³/t , max.
- normal indstilling 500 m³/t , max. Boost-/Intensiv indstilling 615 m³/t.
- Lydeffekt ved aftræk (i henhold til EN 60704-3): min. normal indstilling 42 dB re 1 pW, maks. normal indstilling 69 dB re 1 pW, intensiv indstilling 74 dB re 1 pW.
 - Lydeffekt ved recirkulation (i henhold til EN 60704-3.): min. normal indstilling 41 dB re 1 pW, max. normal indstilling 68 dB re 1 pW, max. Boost-/Intensiv indstilling 72 dB re 1 pW.
 - Integreret højtydende fedtfilter i rustfrit stål med 12 filtreringslag med sort topfilter, for et æstetisk integreret design. Fedtfilter effektivitet på 94 %.
 - Forbrugsdata og energieffektivitet (ifølge regulation (EU) No 65/2014):
 - Energieffektivitetsklasse B (at a range of energy efficiency classes from A+++ to D).
 - Hydraulisk effektivitet: A .
 - Gennemsnitligt energiforbrug: 57 .
 - Fedtfiltreringseffektivitetsklasse: B .
 - Luftbåren, akustisk, A-vægtet lydeffektmission ved minimums- og maksimumshastighed under normal brug: 42 dB & 69 dB .
 - Ekstratilbehør der skal anvendes ved aftræk eller recirkulation. Der kræves følgende installationstilbehør: HEZ9VEDU0 til installation med aftræk – 4 akustiske filtre for et lavere lydniveau og kraftig forbedret akustik. HEZ9VRPD0 til aftræk eller recirkulation med et CleanAir filter. Diffuserelement der kan forbindes direkte til rørkanalerne, som spreder luften ind i sokkelområdet. Kan tilsluttes direkte til aftrækselementet med selvklæbendetape. HEZ9VRUD0 "Plug'n Play" tilbehør til recirkulation med CleanAir-filter.
 - Kogepladen skal være frit tilgængeligt nedefra, for at kunne få adgang til den nederste sikkerhedstank.
 - Startsat "Plug 'n Play" HEZ9VRUD0 til recirkulation uden kanalisering muliggør nem og hurtig installation og kan planlægges i alle bordpladedybder ≥60 cm. Til kanaliserede installationer - ved aftræk (filtre HEZ9VEDU0) såvel som helt eller delvist kanaliseret recirkulation (HEZ9VRPD0) - kræves en borddybde på ≥70 cm.d.
 - Luftudgangen på bagsiden af apparatet kan forbindes direkte med en han-fladkanalelement (DN 150).

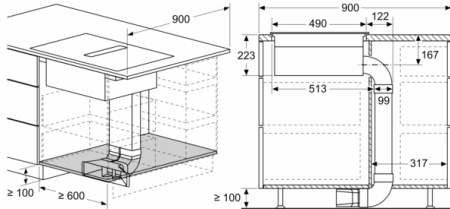
Serie | 6, Induktionskogeplade med indbygget emfang, 80 cm PVQ811F15E

Mål i mm



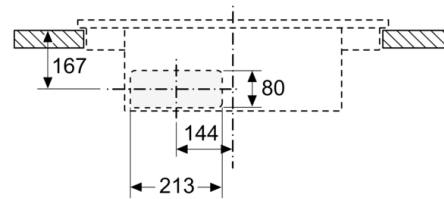
- A:** Mindste afstand fra udkæring til væg
- B:** Forsænkingsdybde
- C:** Bordpladen, hvor kogesektionen bliver indbygget, skal kunne tåle en belastning på ca. 60 kg, om nødvendigt ved hjælp af egnede underkonstruktioner.
- D:** Der skal udføres en udkæring

Mål i mm

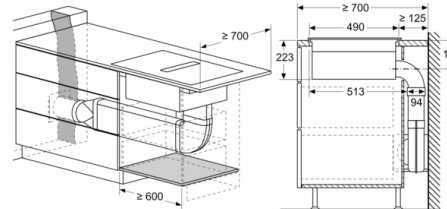


Mål i mm

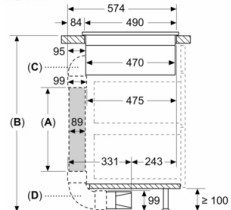
Set forfra - Udkæring til cirkulationsluft uden kanal



Mål i mm



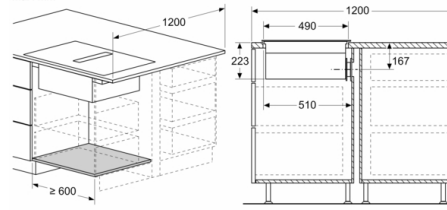
Mål i mm



- A:** Rørtængde
 - B:** Køkkenhøjde
 - C:** 90° M-formede rørbojninger
 - D:** 90° L-formede rørbojninger
- Installatøren skal vælge rørtængden og om nødvendigt skære røret til svarende til køkkenets højde

A	B
500	≤ 940
1000	> 940

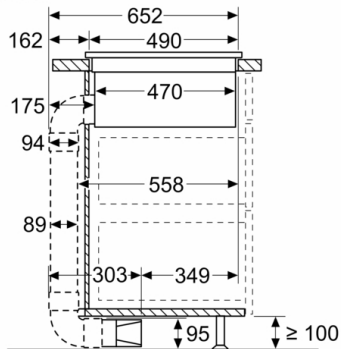
Mål i mm



Serie | 6, Induktionskogeplade med indbygget emfang, 80 cm PVQ811F15E

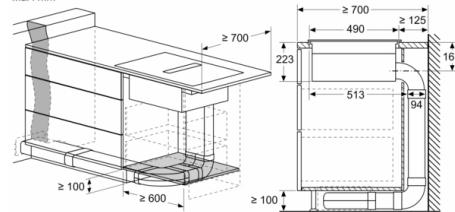
Mål i mm

Set fra siden

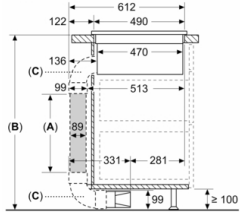


Med 90° bøjningsforbindelsesstykke fra andre firmaer

Mål i mm



Mål i mm



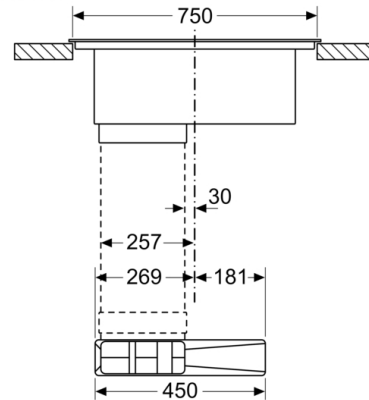
A: Rørlængde
B: Køkkenhøjde
C: 90° L-formede rørbøjninger

Installatøren skal vælge rørlængden og om nødvendigt skære røret til svarende til køkkenets højde

A	B
500	≤ 960
1000	> 960

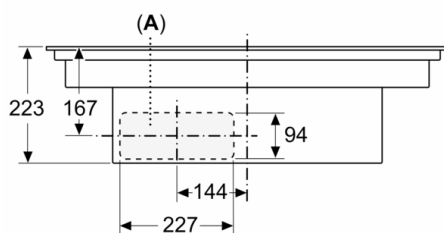
Mål i mm

Set forfra

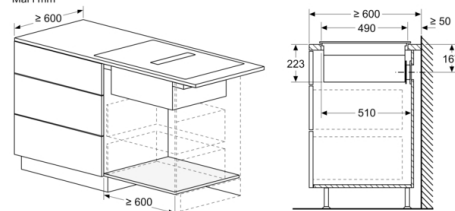


Mål i mm

Set forfra

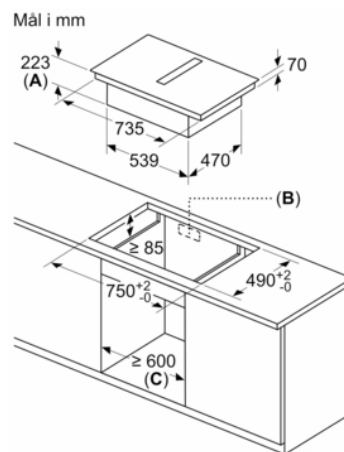
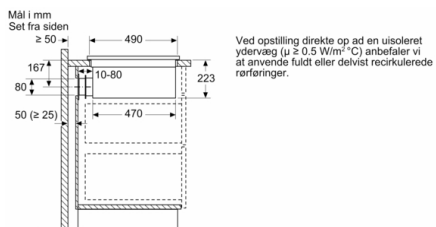


Mål i mm



A: Tilsluttet direkte på bagsiden

Serie | 6, Induktionskogeplade med indbygget emfang, 80 cm PVQ811F15E



- A:** Forsænkingsdybde
B: Udsækning i bagpanel til rørføring. Den nøjagtige størrelse og position er angivet på den tilhørende tegning.
C: Alle modeller med en bredde på 80 cm kan installeres i et indbygningsskab på 60 cm ved at tilpasse sidepanelerne.

