

M 7140 TC

Mikrobølgeovn til indbygning
i et attraktivt design i rustfrit stål med topbetjening.



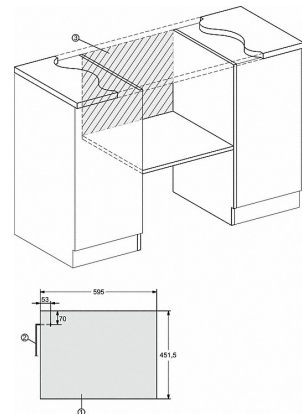
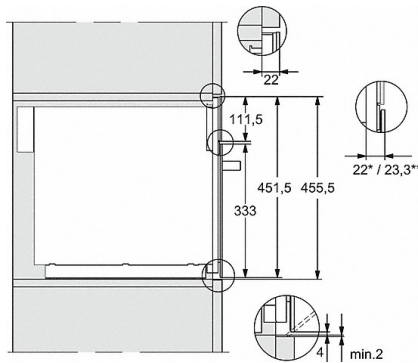
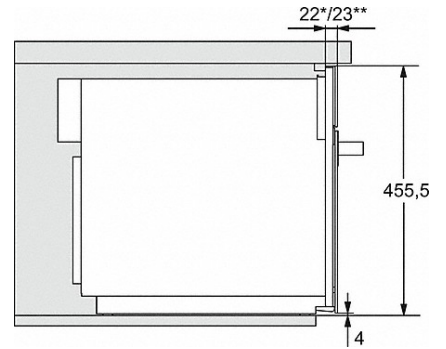
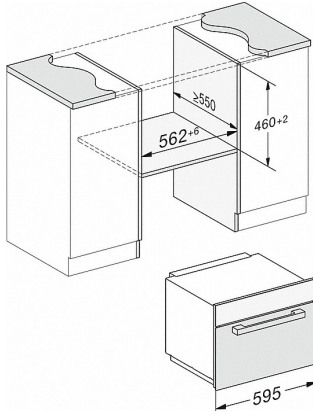
- Display med tekst og sensorbetjening - DirectSensor S
- Perfekt optøning og tilberedning - automatikprogrammer
- Meget plads - 46 l ovnrumskapacitet og 40 cm drejetallerken
- Mikrobølger med særlig stor ydeevne - 900 W
- Til målet med et tryk på en knap - Popcorn

EAN: 4002516113577 / Materialenummer: 11100580

Konstruktion og design	
Indbygningsmikrobølgeovn	•
ContourLine	•
TopControl	•
Kabinetfarve	Rustfrit stål/CleanSteel
Fordele	
Varmholdning	•
Betjeningskomfort	
Display	DirectSensor S
SoftClose	•
MultiLanguage	•
Popcornfunktion	•
Tidsfunktioner	•
Visning af klokkeslæt	•
Minutur	•
Programmering af sluttidspunkt for tilberedning	•
Programmering af tilberedningstid	•
Quick-mikrobølge	•
Individuelle indstillinger	•
Plejekomfort	
Front i rustfrit stål med CleanSteel-overflade	•
CleanGlass-dør	•
Tekniske data	
Ovnkapacitet i l	46
Dørens yderposition	nederst
Ovnlys	1 LED-spot
Ovnrum i cm	23,2
Drejetallerkenens diameter i cm	40,6
Mikrobølgeeffekt i W	80/150/300/450/600/750/900
Mikrobølgeeffekt i W	900
Produktbredde i mm	595
Produkt højde i mm	456
Produkt dybde i mm	560
Vægt i kg	28,3
Nicheafhængig ventilation	•
Samlet tilslutningsværdi i kW	1,6
Spænding i V	220-240
Frekvens i Hz	50
Faseantal	1
Sikring i A	10
Tilslutningsledning med netstik	•
Tilslutningsledningens længde i m	2,1

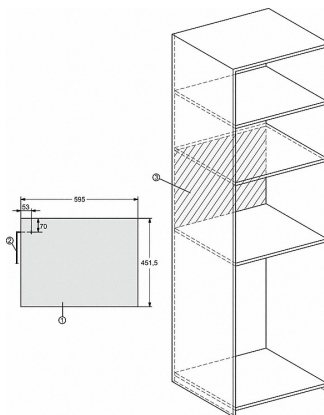
M 7140 TC

Mikrobølgeovn til indbygning
i et attraktivt design i rustfrit stål med topbetjening.



M7140TC, M724xTC, skitse

- 1) Set forfra
- 2) Tilslutningsledning, L = 1.600 mm
- 3) Ingen tilslutning i dette område



M7140TC, M724xTC, skitse

- 1) Set forfra
- 2) Tilslutningsledning, L = 1.600 mm
- 3) Ingen tilslutning i dette område

