

SFS18570W

Brugermanual

User manual

Användarmanual

VERSA

Kære kunde!

- Læs denne brugsanvisning før du tager produktet i brug første gang. Det vil hjælpe dig med at bruge og vedligeholde det korrekt samt forlænge levetiden.
- Gem brugsanvisningen til senere brug, hvis dette skulle blive nødvendigt og sørg for, at vejledningen følger, hvis produktet skifter ejermand.

Denne brugsanvisning indeholder sikkerhedsinstruktioner, betjeningsvejledninger, installationsinstruktioner og tips til problemløsning mm.

Før du ringer efter service:

- Gennemgå afsnittet om tips til problemløsning. Dette vil hjælpe dig med selv at løse nogle de mest almindelige problemer.
- Hvis du ikke selv kan løse problemerne, ring da efter hjælp fra professionelle teknikere.

Når De ringer op:

Skal De angive apparatets fulde reference (model, type, serienummer). Disse oplysninger står på typeskiltet, der sidder på apparatet. Det kan både være placeret indeni produktet og bagpå.

Skal De opgive, hvor og hvilken forhandler produktet er købt hos, samt oplyse købsdatoen.

Uberettiget tilkaldelse af teknisk service:

Inden service tilkaldes, kontrolleres de fejlmuligheder, det er muligt selv at udbedre. Såfremt kravet om udbedring er uberettiget, påhviler det kunden selv at betale de omkostninger, der er forbundet med at have tilkaldt service.

Reklamationsfrist ved brug i husholdning:

Reklamationsfrist omfatter udelukkende fabriksnye produkter indkøbt i Danmark. Reklamationsfristen er gyldig ifølge lovgivningen fra købsdato, når der forevises kvittering, regning eller tilsvarende, hvoraf købsdatoen fremgår.

Garantien dækker kun defekter i materiale eller udførelse. Funktionsvigt på produkterne, der skyldes installationsmæssige forhold, dækkes ikke af reklamationsfristen. Reklamationsfristen indskrænker ikke købers rettigheder iflg. lovgivningen.

Reklamationsfristen omfatter ikke:

- Normalt slid, fejl eller skader opstået direkte eller indirekte som følge af overlast, fejlbetjening, misbrug, skødesløs behandling, mangelfuld vedligeholdelse, fejlagtig indbygning, opstilling og tilslutning, spændingsvariationer eller elektriske forstyrrelser eller ved reparation udført af andre end Scandomestic A/S autoriserede teknikere.
- Fejl eller skader opstået som følge af erhvervs-mæssig eller anden brug af produkter, der er beregnet til private husholdninger.
- Erstatning for eventuelle følgeskader, herunder skader på andre genstande, driftstab etc., medmindre andet er lovmæssigt fastlagt.

Reklamationsfrist ved erhvervsbrug:

Erhvervs-køb er ethvert køb af produkter, der ikke skal bruges i en privat husholdning, men anvendes til erhverv eller erhvervs-lignende formål (restaurant, café, kantine etc.) eller bruges til udlejning eller anden anvendelse, der omfatter flere brugere.

Reklamationsfrist omfatter udelukkende fabriksnye produkter indkøbt i Danmark. Reklamationsfristen er gyldig ifølge lovgivningen fra købsdato, når der forevises kvittering, regning eller tilsvarende, hvoraf købsdatoen fremgår. Garantien dækker kun defekter i materiale eller udførelse.

Reklamationsfristen omfatter ikke:

- Normalt slid, fejl eller skader opstået direkte eller indirekte som følge af overlast, fejlbetjening, misbrug, skødesløs behandling, mangelfuld vedligeholdelse, skader forårsaget af manglende overholdelse af brugermanualen, fejlagtig indbygning, opstilling og tilslutning, spændingsvariationer eller elektriske forstyrrelser. Reparation udført af andre end Scandomestic A/S autoriserede teknikere.
- Erstatning for eventuelle følgeskader, herunder skader på andre genstande, driftstab etc., medmindre andet er lovmæssigt fastlagt.

Transportskader:

En transportskade, der konstateres ved forhandlerens levering hos kunden, er primært en sag mellem kunden og forhandleren. I tilfælde, hvor kunden selv har stået for transporten af produktet, påtager leverandøren sig ingen forpligtelser i forbindelse med evt. transportskade. Evt. transportskader skal anmeldes omgående og senest 24 timer efter, at varen er leveret. I modsat fald vil kundens krav kunne afvises.

Teknisk data

Gem energilabel sammen med brugermanual og andre dokumenter til senere brug.

Yderligere tekniske oplysninger kan findes på typeskiltet som findes indeni apparatet eller bag på apparatet.

På den energilabel der blev leveret sammen med apparatet, er der i øverste højre hjørne en QR-kode. Ved at scanne QR-koden med din smartphone kommer du til et link i EPREL - europæisk produkt register for energi labels. Her finder du mere teknisk data om apparatet.

Vigtigt!

Vær opmærksom på, at producenten, som følge af konstant udvikling og ajourføring af produktet, kan foretage ændringer uden forudgående varsel.

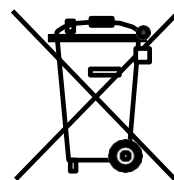
Bortskaffelse

Bortskaf produktets emballage korrekt.

I henhold til WEEE's direktiver må dette produkt ikke smides i skraldespanden. Det skal afleveres på en genbrugsstation. På den måde hjælper du med at beskytte miljøet.

ADVARSEL!

Emballagen kan være farlig for børn!



Plastdele er mærket med de internationale standardforkortelser:

PE - polyethylen, f.eks. indpakningsfolien PS

- polystyren, f.eks. polstringsmaterialet PO

M - polyoxymethylen, f.eks. plastclips PP - polypropylen, f.eks. salttragten

AB S - acrylonitril-butadien-styren, f.eks. kontrolpanelet.

Elektrisk og elektronisk udstyr (EEE) indeholder materialer, komponenter og stoffer, der kan være farlige og skadelige for menneskers sundhed og for miljøet, når affaldet af elektrisk og elektronisk udstyr (WEEE) ikke bortskaffes korrekt.

Produkter, der er mærket med ovenstående "overkrydsede skraldespand", er elektrisk og elektronisk udstyr. Den krydsede skraldespand symboliserer, at affald af elektrisk og elektronisk udstyr ikke må bortskaffes sammen med usorteret husholdningsaffald, men skal indsamles særskilt.

Til dette formål har alle kommuner etableret indsamlingsordninger, hvor affald af elektrisk og elektronisk udstyr gratis kan afleveres af borgerne på genbrugsstationer eller andre indsamlingssteder eller hentes direkte fra husholdningerne. Nærmere information skal indhentes hos kommunens tekniske forvaltning.

Original brugermanual
Original user manual
Original bedienungsanleitung
Original användarmanual

Lampetype. LED-lys
Energi effektivitetsklasse: G

Lamp type. LED light
Energy efficiency class: G

Lamp type. LED-lyus
Energieffektivitetsklass: G

I. SIKKERHED



ADVARSEL!

Det er farligt for andre end autoriseret servicepersonale at udføre service eller reparation, der indebærer fjernelse af dæksler. For at undgå risikoen for elektrisk stød må du ikke forsøge at reparere dette apparat selv.

ADVARSEL!

Risiko for ild / brændbare materialer.

Sikkerheds Tips



Brug ikke elektriske apparater såsom en hårtørrer eller rime din fryser.

Beholdere med brandfarlige gasser eller væsker kan lække ved lave temperaturer.

Opbevar ikke beholdere med brændbare materialer, f.eks. spraydåser, kassetter til ildslukkere mv. I fryseren.

Placer ikke kulsyreholdige drikkevarer i fryseren. Ispinde kan forårsage "frost forbrændinger" hvis de spises lige fra fryseren.

Fjern ikke varer fra fryseskabet, hvis dine hænder er fugtige / våde, da det kan medføre hudskader eller "frost forbrændinger". Flasker og dåser må ikke placeres i fryseskabet, da de kan bryde, når indholdet fryser.

Fabrikantens anbefalede opbevarings tid skal overholdes. Se relevante instruktioner.

Lad ikke børn operere kontrollerne eller lege med fryseren. Fryseren er tung. Pas på, når du flytter den. Det er farligt at ændre specifikationen eller forsøge at ændre dette produkt på nogen måde.

Opbevar ikke brændbare gasser eller væsker inde i din fryser.

Hvis strømkablet er beskadiget, skal det udskiftes af fabrikanten, dets service agent eller tilsvarende kvalificerede personer for at undgå fare.

Dette apparat kan bruges af børn i alderen fra 8 år og derover og personer med nedsat fysisk, sensorisk eller mental kapacitet eller manglende erfaring og viden, hvis de har fået vejledning eller instruktion om brug af apparatet på en sikker måde og forstår farerne involveret. Børn må ikke lege med apparatet. Rengøring og vedligeholdelse af produktet må ikke foretages af børn uden tilsyn.

Dette apparat er ikke beregnet til brug af personer (inklusive børn) med nedsatte fysiske, sensoriske eller mentale evner, eller manglende erfaring og viden, medmindre de har fået tilsyn eller instruktion om brugen af apparatet af en person, der er ansvarlig for sikkerhed.

Dette apparat er ikke beregnet til brug i indbyggede skabe.

Dette apparat er beregnet til brug i husholdnings- og lignende applikationer som f.eks.

- Køkkener i butikker, kontorer og andre arbejdsmiljøer
- Gårdehuse og klienter i hoteller, moteller og andre boligområder
- Bed and breakfast type miljøer;
- Catering og lignende ikke-detail applikationer.

Hold ventilationsåbninger i apparatets kabinet eller i den indbyggede konstruktion, fri for hindringer.

Brug ikke mekaniske anordninger eller andre midler til at fremskynde afrimnings processen, bortset fra dem, der anbefales af fabrikanten.

Pas på ikke at skade kølekredsløbet.

Opbevar ikke eksplosive stoffer som f.eks. Aerosolbeholdere med brændbart drivmiddel i dette apparat.

- ADVARSEL: Brug ikke elektriske apparater inde i apparatets opbevaringsrum, medmindre de er af den type, som

fabrikanten anbefaler.

- ADVARSEL: Køleapparater - især køle / fryseskabe Type I - Må ikke fungere konsekvent (der er mulighed for afrimning af indholdet eller at temperaturen bliver for varm i det frosne madrum), når det placeres i længere tid under køle grænsen af det temperaturområde, som køle apparatet er konstrueret til;

- ADVARSEL: For døre eller låg med låse og nøgler skal nøglerne opbevares utilgængeligt for børn og ikke i nærheden af køleapparater for at forhindre, at børn låses inde.

- ADVARSEL: Kølemidlet, der anvendes i dit apparat og isoleringsmaterialer, kræver særlige bortskaffelses procedurer.

- ADVARSEL: Sørg for, at ledningen ikke er fanget eller beskadiget, når du placerer apparatet.

- ADVARSEL: Placér ikke flere bærbare stikkontakter eller bærbare strømforsyninger bag ved apparatet

-Børn i alderen 3 til 8 år må laste og aflæse køleapparater.

For at undgå forurening af fødevarer skal du respektere følgende instruktioner:

- Åbning af døren i lange perioder kan medføre en betydelig stigning i temperaturen i afdelinger i apparatet.

- Rengør jævnligt overflader, som kan komme i kontakt med mad og tilgængelige dræningssystemer.

- Rengør vandtanke, hvis de ikke er blevet brugt i 48 timer. Skyl vandforsyningen igennem hvis vand ikke er trukket i 5 dage.

- Opbevar rå kød og fisk i egnede beholdere i køleskabet, så det ikke er i kontakt med eller drypper på anden mad.

- To-stjernede frosne madrum er velegnede til opbevaring af frosne fødevarer, opbevaring eller fremstilling af is-fløde og lave isterninger.

- En-, to- og tre-stjernet rum er ikke egnet til frysning af frisk mad.

- Hvis fryseren er tom i lange perioder, sluk, afrim, rengør, tør, og lad døren stå åben for at undgå, at mug udvikler sig i apparatet.

- ADVARSEL: Sørg for, at ledningen ikke er fanget eller beskadiget, når du placerer apparatet.

- ADVARSEL: Placér ikke flere bærbare stikkontakter eller bærbare strømforsyninger bag på apparatet

Elektrisk tilslutning

⚡ ADVARSEL ⚡

Forkert brug af den jordede stik kan medføre risiko for elektrisk stød. Hvis netledningen er beskadiget, skal den udskiftes af et autoriseret servicecenter.

Dette apparat skal være korrekt jordet til din sikkerhed. Dette køleskabs anlæg kræver en standard 220-240VAC 50 / 60Hz stikkontakt med trekantet jord.

Netledningen skal sikres bag apparatet og ikke være udsat for eller forvirrende for at forhindre utilsigtet skade.

ræk aldrig stikket ud af stikket ved at trække netledningen. Tag altid stikket fast og træk lige ud af beholderen.

Klimaområde

Oplysningerne om apparatets klimaområde findes på typeskiltet. Det angiver ved hvilken omgivelsestemperatur (det vil sige rumtemperatur, hvor apparatet arbejder). Apparatets funktion er optimal (korrekt).

Klimaområde	Tilladt standard temperatur
SN	from +10°C to +32°C
N	from +16°C to +32°C
ST	from +16°C to +38°C
T	from +16°C to +43°C

Bemærk: I betragtning af grænseværdierne for omgivelsestemperatur området for de klimaklasser, som køle apparatet er designet til, og det faktum, at de indre temperaturer kan påvirkes af faktorer som køleapparatets beliggenhed, omgivelsestemperatur og døråbningens frekvens, kan indstillingen af en hvilken som helst temperatur styringsenhed muligvis varieres for at tillade disse faktorer, hvis det er relevant.

Hvis strømkablet er beskadiget, skal det udskiftes af fabrikanten, dets service agent eller tilsvarende kvalificerede personer for at undgå fare.

Låse

Hvis dit køleskab er forsynet med en lås, skal du holde nøglen uden for rækkevidde og ikke i nærheden af apparatet for at forhindre, at børn indespærres. Når du bortskaffer et gammelt køleskab, skal du fjerne eventuelle gamle låse eller låse som en beskyttelse.

Freon-fri

Det freonfrie kølemiddel (R600a) og det skummende isoleringsmateriale (cyclopentan), som er miljøvenligt, bruges til køleskabet og forårsager ingen skade på ozonlaget og har en meget lille indvirkning på den globale opvarmning. R600a er brandfarlig og forseglet i kølesystem uden lækage under normal brug. Men i tilfælde af kølemiddel lækage på grund af at kølekredsløbet er beskadiget, skal du sørge for at holde apparatet væk fra åben ild og åbne vinduerne så hurtigt som muligt.

II. Produkt Egenskaber

Dette er et opretstående enkeltørs inverter køleskab med elektronisk kontrol. Det har overgang mellem køle tilstand og fryse tilstand; I fryse tilstanden kan den bruges til bevarelse af fisk, kød mv., der skal fryses til langtidsofopbevaring; og i køleskab tilstanden kan den bruges til opbevaring af frisk mad, såsom frugt, grøntsager, æg, mælk osv.

★Computer kontrol

Ved at vedtage den elektroniske temperaturregulerings modus er køleskabet designet med en LED-skærm, hvorved temperatur og arbejds parametre kan styres og indstilles.

★Invertertechnologi

Integreret med præcis frekvens omformning, støjreduktion, energibesparelse, præcis temperaturregulering og andre

teknologier, kan køleskabet prale af overlegen forestillinger. Desuden kan omformerens effektivitet justeres automatisk i forhold til omgivelsestemperaturen og den indstillede temperatur for at holde køleskabet i dets optimale tilstand.

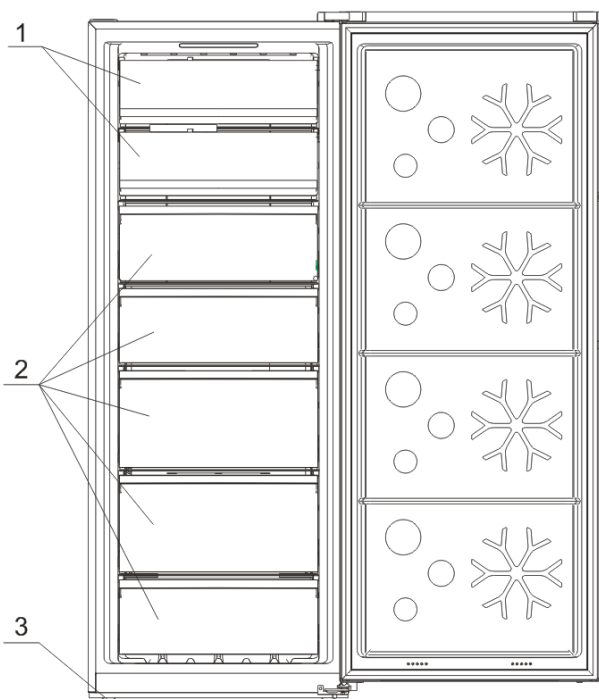
★Grøn teknologi

Det freon-frie kølemiddel og skummende isoleringsmateriale anvendes til køleskabet og forårsager ingen skade på ozonlaget og har en meget lille indvirkning på den globale opvarmning, så det er det miljøvenlige produkt.

★Mere brugervenlige designs

Funktioner som bred arbejds spændingsområde, automatisk temperaturstyring, strømafbrydelse, startforsinkelse, automatisk alarm, hurtig frysning og hurtig køling mv. Er tilgængelige.

No.	Description
1	Fryser skuffe panel
2	Fryser skuffer
3	plan fødder



På grund af teknologiske innovationer er produkt beskrivelserne i denne vejledning muligvis ikke helt i overensstemmelse med dit køleskab. Detaljerede oplysninger er i overensstemmelse med slutproduktet.

III. Forberedelse for brug

Installationssted:

1. Ventilationstilstand

Den position, du vælger til køleskabs installationen, skal være godt ventileret og have mindre varm luft. Anbring ikke køleskabet nær en varmekilde, såsom komfur, og undgå det fra direkte sollys, og dermed garantere køleeffekten, mens du sparer energiforbrug. Anbring ikke køleskabet på det fugtige sted for at forhindre køleskabet i at ruste og lække elektricitet. Resultatet af rummets samlede rum, hvor køleskabet er installeret, fordelt på kølemidlets mængde, må ikke være mindre end 8 g / M3.

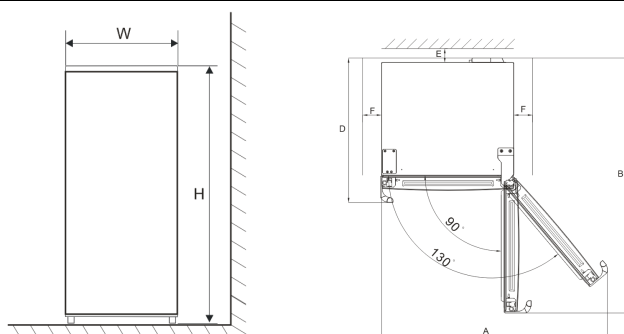
Bemærk: Mængden af kølemiddel, der er opladet til køleskabet, findes på typeskiltet.

2. Varmeudslipningsrum

Når apparatet er tændt, afgiver køleskabet varme til omgivelserne. Derfor skal mindst 300 mm ledig plads spares øverst, mere end 100 mm på begge sider og over 50 mm ved siden af køleskabet.

Dimensioner i mm:

W	D	H	A	B	C(°)	E	F
710	770	1855	1297	1407	130	50	100



Bemærk: Figur 1 og Figur 2 illustrerer kun plads behovet for produktet.

3. plánt underlag

Anbring køleskabet på fladt underlag (gulv) for at holde den stabil, ellers vil den give anledning til vibrationer og støj. Når køleskabet placeres på sådanne gulvmaterialer som tæppe, halmmåtte, polyvinylchlorid, skal de faste underlagsplader anbringes under køleskabet for at forhindre farveændringer på grund af varmeafledning.



Uhindret ventilation skal opretholdes omkring apparatet eller i en indbygget struktur.

Forberedelser for brug

1. Stående tid

Når køleskabet er korrekt installeret og godt rengjort, må du ikke tænde det straks. Sørg for at aktivere køleskabet efter mere end 1 time stående, for at sikre den normale drift.

2. Rengøring

Bekræft at tilbehørsdelene er inde i køleskabet og aftør indersiden med en blød klud.

3. Tænd

Sæt stikket i stikkontakten for at starte kompressoren. Efter 1 time skal du åbne køleskabsdøren, hvis temperaturen inde i køleskabet falder tydeligt, betyder det, at kølesystemet fungerer normalt.

4. Opbevaring af mad

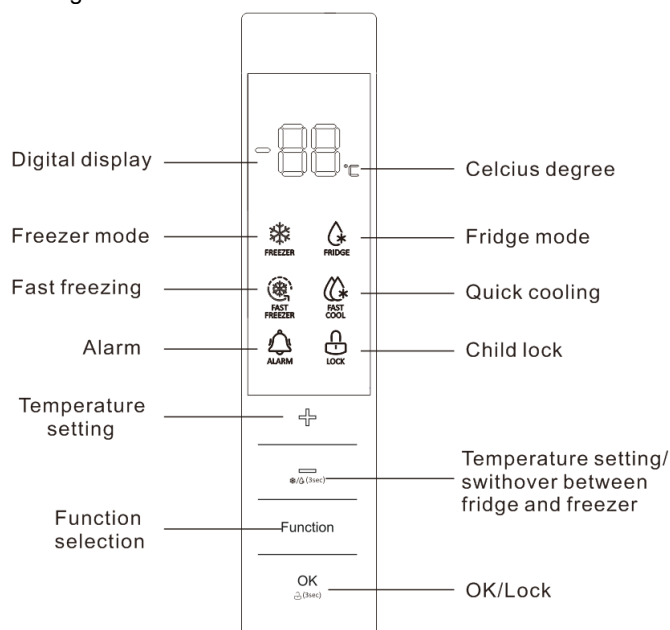
Når køleskabet løber i en længere periode, kontrolleres køleskabets indvendige temperatur automatisk i henhold til brugerens temperaturindstilling. Efter køleskabet er helt afkølet, sættes fødevarer ind, som normalt har brug for 2 ~ 3 timer til at blive fuldt afkølet. Om sommeren, når temperaturen er høj, tager det mere end 4 timer, før fødevarerne bliver helt afkølet (Prøv at åbne køleskabsdøren så lidt som muligt, inden den indre temperatur kører ned).



Hvis køleskabet er installeret et fugtigt sted, skal du sørge for at kontrollere, om jordledningen og lækage afbryderen er intakte. Hvis der opstår vibrations lyde på grund af at køleskabet kommer i kontakt med væggen, eller hvis væggen bliver sort ved luftkonvektion omkring kompressoren, skal du flytte køleskabet væk fra væggen. Opsætning af køleskabet kan forårsage forstyrrelser af støj eller forstyrrelser til mobiltelefonen, fastnettelefonen, radiomodtageren, fjernsynet omkring det, så prøv at holde køleskabet så langt væk som muligt i dette tilfælde.

IV. Funktioner

Skærbilledet er illustreret som følger:



Når køleskabet er tilsluttet strømforsyningen for første gang, bliver alle ikoner på displayet tændt i 2s, og systemet kører som standard i fryseren ved -18 °C. Når alle dørene er tætte, slukker displayet automatisk, hvis ingen tast trykkes inden for 3 minutter. Når displayet er slukket, tændes det, hvis der åbnes en dør, eller der trykkes på en tast.

Følgende nøgle operationer er kun gyldige, når tasterne er låst op og bliver belyst på displayet. (Se 1.6 for at låse nøglerne op)

1. Funktioner

1.1 Skift mellem køle og fryser tilstand

Tryk og hold Temp. nøgle i 3 sekunder, så sker overgangen mellem køle tilstand og fryse tilstand.

1.2 Temperatur indstilling

Tryk på '+' eller '-' for første gang med ikonet for Temp. flimrende, og tryk derefter på tasten '+' eller '-' igen for at indstille temperaturen til den ønskede værdi, tryk endelig på OK-tasten eller vent i 5s for at validere ovenstående temperaturindstilling.

Temperaturindstillingsområderne er i rækkefølgen som følger:

I køle tilstand : 2°C↔3°C↔4°C↔5°C↔6°C↔7°C↔8°C ;

I fryser tilstand : -16°C↔ -17°C↔ -18°C↔ -19°C↔ -20°C↔ -21°C↔ -22°C↔ -23°C↔ -24°C ;

1.3 Hurtigfrysning

1) Når funktionen Hurtigfrysning er aktiveret, ændres rumtemperaturen automatisk til -32 °C, og efter 26 timers kørsel bliver hurtigfrysning-funktionen slukket. Køling af frysetemperaturen på en hurtig måde er gavnlig for forebyggelsen af næringstab og bevaring af friskhed.



I hurtigfrysningstilstanden udsættes frysetemperaturen ikke for nogen justering.



Hurtigfrysning funktionen kan kun aktiveres i fryser tilstand.

2) Aktivering af Hurtigfrysning-funktionen

◆ I fryser tilstand, tryk på funktionstasten for at vælge Hurtigfrys, indtil det tilhørende ikon blinker, og tryk derefter på OK / Låsetasten inden for 5 s for bekræftelse. Hvis OK / Låsetasten ikke trykkes inden for 5 s, vil indstillingen blive ugyldiggjort.

3) Afslutning af Hurtigfrysning-funktionen

◆ “ Efter en kumulativ løbetid på 26 timer, udløber funktionen Fast Freeze automatisk.
◆ I hurtigfrysningstilstanden skal du trykke på funktionstasten for at vælge Hurtigfrys, indtil det tilhørende ikon blinker, og tryk derefter på OK / Lås-tasten for at bekræfte. Hurtigfrysning funktionen vil blive slukket.

1.4 Hurtig afkøling

1) Når funktionen Hurtig Køling er aktiveret, styres rumtemperaturen automatisk til 2 °C. Køling af rumtemperaturen på en hurtig måde er gavnlig for forebyggelsen af fødevarers ernæring mod tabt og bevaring af friskhed.



Under Hurtig Køling tilstand er temperaturen uden ændringer.



Hurtig Køling Funktionen kan kun aktiveres i køletilstanden.

2) Aktivering af funktionen Hurtig køling

◆ I køleskabstilstand skal du trykke på funktionstasten for at vælge Hurtig Køling, indtil det tilhørende ikon blinker, og tryk derefter på OK / Låsetasten inden for 5 s for bekræftelse. Hvis OK / Låsetasten ikke trykkes inden for 5 s, vil indstillingen blive ugyldiggjort.

3) Afslutning af funktionen Hurtig køling

◆ Under funktionen Hurtig køling skal du trykke på funktionsknappen for at vælge Hurtig Køling, indtil det tilhørende ikon blinker, og tryk derefter på OK / Låsetasten for at bekræfte. Hurtig Køling-funktionen bliver ophørt.

1.5 Børnelås

1) Når børnelås funktionen er aktiveret, bliver temperaturen og funktionen ikke ændret for at forhindre uheld.

2) Hvis der ikke er nogen nøgle operationer inden for 3 minutter, aktiveres børnelås funktionen automatisk.

3) Aktivering / afslutning af børnesikring funktionen manuelt

◆ Tryk og hold OK / Lås i 3s, og børnelås funktionen kan aktiveres / deaktiveres.

1.6 Døråbnings alarm

Hvis en dør er åben i mere end 3 minutter, afgives en alarm, som kan stoppes, når en tast trykkes, men vil blive genoprettet efter 3 minutter, hvis døren er åben. Alarmerne stopper ikke, før døren er lukket.

1.7 Strømafbrydelses hukommelse

I tilfælde af strømsvigt vil køleskabet opretholde driftstilstanden før strømafbrydelse, når strømforsyningen genoprettes.

1.8 Strømforsinkelse

For at beskytte kølekompressoren mod at blive beskadiget i tilfælde af kortslutningsfejl (dvs. mindre end 5 minutter), vil kompressoren ikke blive startet umiddelbart efter, at den er tændt.

1.9 Over-temperatur alarm (kun efter strømafbrydelse)

Når køleskabet er tændt, hvis det er indstillet i fryser tilstanden, og rummets temperatur er højere end -10 °C, blinker temperaturens cifre på displayet. Temperaturen, imens systemet er tændt, kan vises, når der trykkes på en tast, og det normale display vil blive genoprettet, når en tast trykkes igen eller efter 5 s.

1.10 Fejlalarm

Hvis E0, E1, E2, EH eller EC vises på betjeningspanelet, indikerer det fejl med køleskabet. Kontakt venligst eftersalgspersonen for at besøge service i så fald.

V. Instruktions til opbevaring af fødevarer

Forholdsregler ved brug

- Oplysningerne om apparatets klimatype findes på typeskiltet.
- Den interne temperatur kan påvirkes af faktorer som køleanlæggets omgivelser, omgivelsestemperaturen og dørens åbning osv. Og eventuelt en advarsel om, at indstillingen af en hvilken som helst temperatur reguleringsenhed muligvis skal varieres for at tillade disse faktorer bør gøres.
- Drikkevarer bør ikke opbevares i fryseskabet eller i lavtemperatur rummet, og nogle produkter som f.eks. Vandis bør ikke forbruges for koldt.

Opbevaring af fødevarer

I køleskabs tilstanden: Egnede til opbevaring af fødevarer, som ikke skal fryses, tilberedt mad, øl, æg, nogle krydderier, der kræver kold opbevaring, mælk, frugtjuice osv.

I fryser tilstanden er den velegnet til opbevaring af is, frossen mad og de fødevarer, der skal bevares i lang tid.

Køleskabshylde: Når du fjerner hylden, løft den først op, og træk den ud; og når du installerer hylden, skal du sætte den i position, inden du sætter den ned.

Crisper kasse: Træk crispere-kassen ud for at få adgang til mad.

Advarsler til opbevaring af fødevarer (i køleskabs tilstand)

Du må hellere rense madvarerne og tørre dem grundigt, før du opbevarer dem inde i køleskabet. Før mad lægges i køleskabet, er det tilrådeligt at forsegle dem for at forhindre vandfordampning i at holde friske frugter og grøntsager på den ene side og forhindre smagsændring af lugt på den anden side.

Sæt ikke for mange eller for meget mad i køleskabet. Opbevar nok plads mellem fødevarer; Hvis det er for tæt, blokeres den kolde luftstrøm, hvilket påvirker køleeffekten. Opbevar ikke overdrevne eller tunge fødevarer for at undgå, at hylderne bliver knust. Ved opbevaring af levnedsmidlerne skal man holde afstand fra indersiden og placer ikke de vandrige fødevarer for tæt på køleskabets bagvæg, så de ikke bliver frosne på indersiden.

Kategoriseret opbevaring af fødevarer: Fødevarer skal opbevares efter kategori med de fødevarer, du spiser hver dag, placeret foran hylden, så dørens åbne varighed kan forkortes, og nedkølings tab som følge af udløb kan undgås.

Energibesparende tips: Lad den varme mad køle ned til stuetemperatur, inden den lægges i køleskabet. Sæt den frosne mad i det friske madrum til optøning ved hjælp af den frosne fødevarers lave temperatur for at afkøle den friske mad, hvilket sparer energi.

Opbevaring af frugt og grønt

I tilfælde af køleapparater med køleafdeling, en erklæring om, at visse typer friske grøntsager og frugter er følsomme overfor kulde og derfor ikke er egnede til opbevaring i denne form for kammer.

I fryser tilstand

Frysetemperaturen sættes under -18°C , og det anbefales at opbevare fødevarerne til langvarig konservering i fryseskabet, men opbevaringsvarigheden angivet på fødevareremballagen skal overholdes.

Fryseskufferne bruges til at opbevare mad, der skal fryses. Fisk og kød af stor størrelse skal skæres i små stykker og pakkes i friskbeholdere, inden de fordeles jævnt inden i fryseskufferne.

Hurtig frysning

(1) Se beskrivelsen om hurtig frysepunkt i afsnittet "Funktioner".

(2) Sammenlignet med den normale frysning gør hurtig frysning det muligt for fødevarer at passere gennem den maksimale iskrystal dannelses zone med den hurtigste hastighed. Hurtig frysning kan fryse mad indholdet i fine iskrystaller uden at beskadige cellemembranen, så juice vil ikke gå tabt ved optøning, og den oprindelige friskhed og ernæring af mad kan opretholdes.

(3) Hurtig Frysning funktionen er designet til at bevare ernæringen af den frosne mad, og gør at fødevarer er gennemfrosset på kortest tid. Hurtig frysning forbruger mere energi end den normale frysning gør.

★ Lad de varme fødevarer køle ned til stuetemperatur, inden de sættes i fryseskabet.

★ Anbring ikke glasbeholder med væske eller dåser, der er forseglede i fryseskabet, for at undgå sprængning på grund af volumenuddvidelse, efter at væsken er frosset.

★ Opdel fødevarer i passende små portioner

★ Du må hellere pakke fødevarer op, inden du fryser den, og den anvendte emballage skal være tør, for at undgå at emballage poserne fryses sammen. Fødevarer skal pakkes eller dækkes af sådanne egnede materialer, som er faste, smagsløse, uigennemtrængelige for luft og vand, giffri og forureningsfri for at undgå krydskontaminering og overførsel af lugt.

Brug af isboks

Placer boksen i den øverste position i fryseafdelingen, så den fryser så hurtigt som muligt.

Tips til at shoppe frosne fødevarer

1. Når du køber frossen mad, skal du kigge på opbevaringsvejledningen på emballagen. Du vil være i stand til at gemme hver frosne fødevarer i den periode, der vises mod stjerneklassifikation. Dette er normalt den periode, der er angivet som "Bedst før x dato", der findes på forsiden af emballagen.
2. Kontroller temperaturen på det kølemontren i butikken, hvor du køber de frosne fødevarer.
3. Sørg for, at den frosne mad er i perfekt stand.
4. Køb altid frosne produkter sidst på din shoppingtur eller besøg i supermarkedet.
5. Prøv at holde frossen mad sammen, mens du handler og på rejsen hjem, da dette vil hjælpe med at holde fødevarer frosne.
6. Køb ikke frossen mad, medmindre du kan fryse det med det samme. Specielle isolerede poser kan købes fra de fleste supermarkeder og hardware butikker. Disse holder de frosne fødevarer kolde længere.
7. For nogle fødevarer er optøning før tilberedning nødvendig. Grøntsager og pasta kan tilsættes direkte til kogende vand eller dampkogt. Frosne saucer og supper kan lægges i en gryde og varmes forsigtigt, indtil de er optøet.
8. Brug kvalitetsfødevarer og håndter det så lidt som muligt. Når fødevarer fryses i små mængder, vil det tage mindre tid for dem at fryse og optø.
9. Anslå mængden af mad, der skal nedfryses. Når du fryser store mængder frisk mad, skal du justere temperaturregulerings knappen til den lave tilstand, hvor frysetemperaturen sænkes. Så fødevarer kan fryses op på en

hurtig måde, med fødevarer frisk velholdt.

VI. Tips til særlige behov

Flyt køleskab / fryser

•Beliggenhed

Placer ikke dit køleskab / fryser nær en varmekilde, f.eks. komfur, kedel eller radiator. Undgå det fra direkte sollys i udhuse eller liggestole.

• Nivellering

Sørg for at niveauer dit køleskab / fryser ved hjælp af de forreste fødder. Hvis det ikke er niveau, påvirkes køle / fryser dækslets tætnings ydelse, eller det kan medføre driftsfejl i køleskabet / fryseren.

Efter at have fundet køleskabet / fryseren i position, vent i 4 timer, før du bruger det, så kølemidlet kan afregne.

•Installation

Undgå at dække eller blokere ventilations rummet eller grillene på dit apparat.

Når du er ude i lang tid

• Hvis apparatet ikke skal bruges i flere måneder, skal du slukke for det første, og træk stikket ud af stikkontakten.

• Tag alle fødevarer ud.

• Rengør og tør det indvendigt grundigt. For at forhindre lugt og skimmelvækst skal du lade døren stå åben: blokér den åben eller tag døren helt af, hvis det er nødvendigt.

• Hold det rensede apparat på et tørt, ventileret sted og væk fra varmekilden, læg apparatet glat og læg ikke tung genstande ovenpå.

• Enheden bør ikke være tilgængelig for børns leg.

VII. Vedligeholdelse og rengøring



Før rengøring skal du først tage stikket ud af kontakten. Undlad at sætte stikket i eller at tage stikket ud med en våd hånd, da der er risiko for elektrisk stød og skade. Spild ikke vand direkte på køleskabet for at undgå rust, el lækage og ulykker. Du må ikke strække dine hænder ned i køleskabets bund, da du kan blive ridset af skarpe metal hjørner.

Intern rengøring og ekstern rengøring

Madrester i køleskabet kan forårsage dårlig lugt, så køleskabet skal rengøres regelmæssigt. Det friske madrum rengøres normalt en gang om måneden.

Fjern alle hylder, skarpe bokse, flaskeholdere, dækplade og skuffer mv., Og rengør dem med et blødt håndklæde eller en svamp dyppet i varmt vand eller et neutralt rengøringsmiddel.

Fjern de støv, der er akkumuleret på bagpanelet og sidepanelerne på køleskabet ofte.

Efter brug af vaskemiddel skal du sørge for at skylle det med rent vand og tørre det derefter tørt.



Brug ikke stålborste, rengøringsmiddel, sæbepulver, alkalisk rengøringsmiddel, benzen, benzin, syre, varmt vand og andre ætsende eller opløselige genstande til rensning af kabinets overflade, dørpakning, plast dekorative dele mv. for at undgå skade.

Tør forsigtigt dørpakningen, rengør rillerne ved hjælp af en vatpind eller lignende. Efter rengøringen skal du først fastgøre de fire hjørner af dørpakningen og derefter indlejre segmentet efter segment ind i dør sporet.

Afbrydelse af strømforsyningen eller fejl i kølesystemet

• Pas på de frosne fødevarer i tilfælde af længere køling af køleapparatet (f.eks. Afbrydelse af strømforsyningen eller kølesystemets fejl).

• Forsøg at åbne køleskabsdøren så lidt som muligt, så madvarer sikkert kan holdes frisk i timevis selv i varm sommer.

• Hvis du får strømafbrydelsen på forhånd:

- 1) Juster termostatknapen til den høje tilstand en time i forvejen, så fødevarer bliver fuldt frosne (ikke opbevar ny mad i løbet af denne tid!). Gendan temperaturen til den oprindelige indstilling, når strømforsyningen bliver normal i god tid.
- 2) Du kan også lave is med en vandtæt beholder og lægge den i den øverste del af fryseren for at forlænge tiden til opbevaring af frisk mad..



Bemærk: Når køleskabet er brugt, kan du bruge det kontinuerligt; og under normale omstændigheder må du ikke stoppe brugen af det, for ikke at påvirke levetiden.

Afrimning

Dette apparat er designet med automatisk afrimningsfunktion, og det er derfor ikke nødvendigt at afrime det manuelt.

Skift af lampe

LED-lampen som bruges af køleskabet til belysning, har lavt energiforbrug og lang levetid. I tilfælde af uregelmæssigheder kontakt venligst forhandleren for at bestille service.

Sikkerhedskontrol efter vedligeholdelse

Er strømledningen ødelagt eller beskadiget?

Er sidder stikket fast i stikket?

Er stikket abnormt overophedet?



Bemærk: Elektrisk stød og brandulykker kan forårsages, hvis netledningen og stikket er beskadiget eller farvet af støv. Hvis der opstår unormalitet, skal du tage stikket ud af stikkontakten og komme i kontakt med sælgeren.

Sådan adskilles dele

Køleskabshylde:

Hold flaskeholderen med begge hænder, og skub den derefter op.

Flip cover:

Hold flip coveret i lodret retning, juster højre side med dreje akslen åbning, og træk derefter med kraft for at afmontere

flip cover.



Bemærk: Det er forbudt at lukke døren, når klappedækslet åbnes, ellers kan køleskabsdøren være beskadiget.

VIII. Simpel fejlanalyse og eliminering (varierende med forskellige produkter)

Med hensyn til de følgende små fejl er det tekniske servicepersonale ikke altid nødvendigt for at fastsætte alle fejl. du kan forsøge at løse problemet.

Problem	Inspektion	Løsninger
•Nedkøler ikke overhovedet	•Er strømkablet tilsluttet? •Er breakers og sikringer sprunget? •Ingen el?	•Gen-indsæt kabel •Åben døren og kontroller at lampen lyser
•Abnormt høje lyde	•Står apparatet stabilt? •Har apparatet kontakt med væg(ge)?	•Justér fødderne. •Ryd ud fra væg(ge).
•ineffektiv nedkøling	•Sætter du varm mad eller for meget mad ind? • Åbner du ofte døren? • sætter du madposer på dørpakningen? • Direkte sollys eller i nærheden af en ovn eller komfur? • Er det godt ventileret? • Temperatur indstilling for høj?	•Sæt maden i køleskabet, når varm mad bliver koldt. • Kontrol og lukning af døren. • Fjernelse af køleskabet fra varmekilden. • Fjern afstanden for at opretholde god ventilation .. • Indstilling til passende temperatur.
•Underlig lugt i køleskabet	•Rådden mad? •Er der behov for rengøring? •Har du opbevaret kraftigt lugtende madvare?	•Smid råddent mad ud •Rengør køleskabet •Isoler stærkt lugtende madvarer grundigt
•Display svarer ikke	•Kontrollér, om børnelås funktionen er aktiveret på display panelet.	•Tryk og hold tasten "OK / LOCK" nede i 3 sekunder for at låse op, og udfør derefter nogle operationen. (For detaljer henvises til børnelås funktionen.)
• Temperatur Indstilling umulig	•Kontroller, om funktionen Hurtigfrysning eller Hurtig Køling er aktiveret på display panelet.	•Afslut specialfunktion tilstanden, og indstil derefter temperaturen (for detaljer henvises til afsnittet Funktioner)
•Temperaturcifre blinker på displayet	Har strømmen været afbrudt?	•Tryk på en vilkårlig tast for at fjerne alarmen (se Overtemperatur Alarm Funktionen), og kontroller derefter, om fødevarer der er opbevaret er blevet mugne.
•Frostdannelse på køleskabets øverste side	Hælder køleskabs døren?	•Juster den nedre hængselsaksel for at hæve køleskabsdøren, så dørpakningens tætningsydelse kan forbedres.

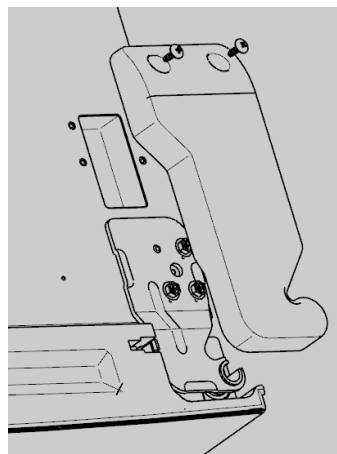


Bemærk: Hvis ovenstående beskrivelser ikke kan anvendes til fejlfinding, må du ikke adskille og reparere det selv. Reparationer udført af uerfarne personer kan forårsage skade eller alvorlige funktionsfejl. Kontakt den lokale butik, hvor dit køb blev foretaget. Dette produkt skal betjenes af en autoriseret ingeniør, og kun originale reservedele bør anvendes. Når apparatet ikke er i brug i lange perioder, skal du afbryde strømforsyningen, tømme alt mad og rengøre apparatet og lade døren stå åben for at forhindre ubehagelige lugte.)

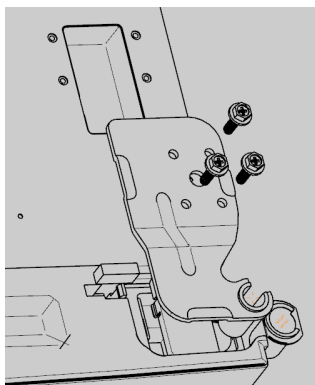
Adskillelse af døren

For at afmontere døren:

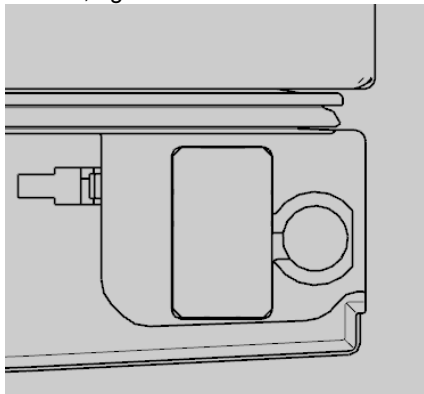
- Brug et værktøj til at fjerne skruerne fra det øverste hængselsdæksel, fjern den øverste hængsel og installer kommunikationskablet i hullet oven på køleskabet.



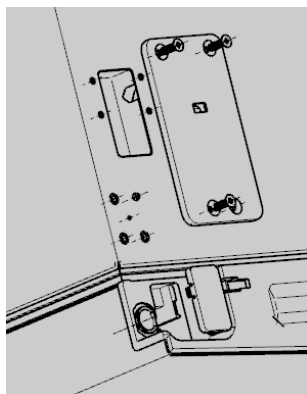
- b) Skru de tre bolte ud på det øverste hængsel, fjern det øverste hængsel og tag det øverste hængseldæksel, dørhulle, og magnet ud.



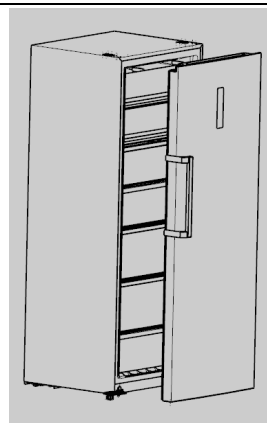
- c) Sæt dørkommunikationskablet ind i hullet på døren, og dækslet henover det derefter.



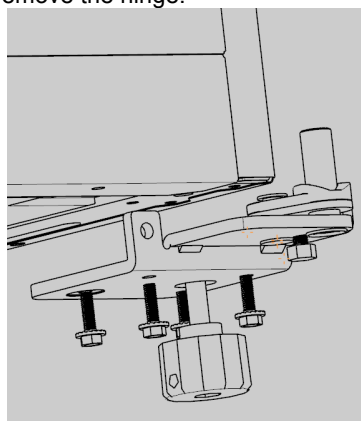
- d) Fjern de tre bolte fra hængseldækslet på venstre side af køleskabet, fjern hængseldækslet, tag ledningsnettet i hullet, og monter dørakselens hylster.



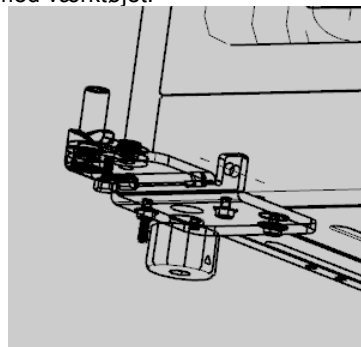
- e) Løft køleskabsdøren op ca 50 mm for at fjerne køleskabsdøren.



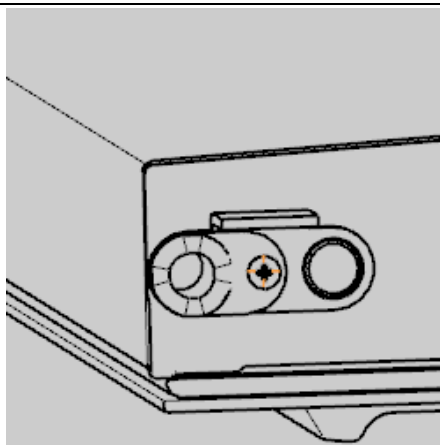
- f) Remove the front leveling feet, use the tool to remove the 4 screws to fix the hinge, and then remove the hinge.



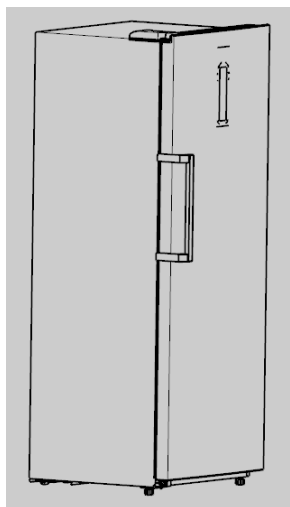
- g) Tag den nedre venstre hængsel ud af tilbehørstasken, og monter det på køleskabet med værktøjet.



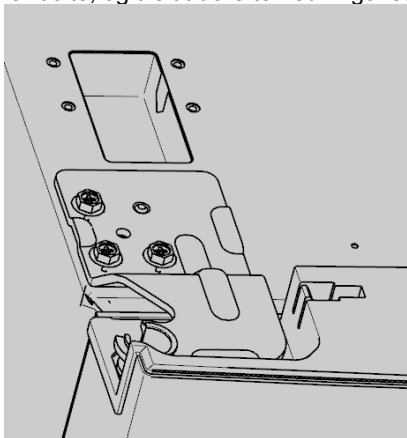
- h) Fjern dørstopperen og dørlukkeren fra døren, tag døren tættere ud af tilbehørstasken, og monter den på venstre side af døren.



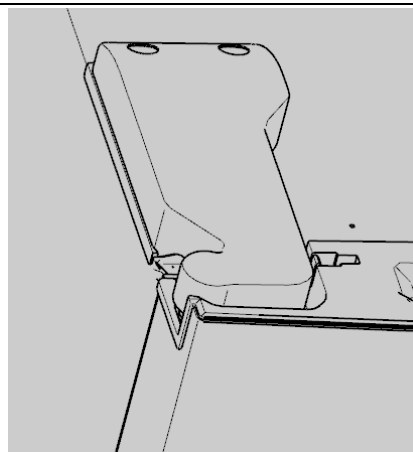
i) Monter døren på dørskabet.



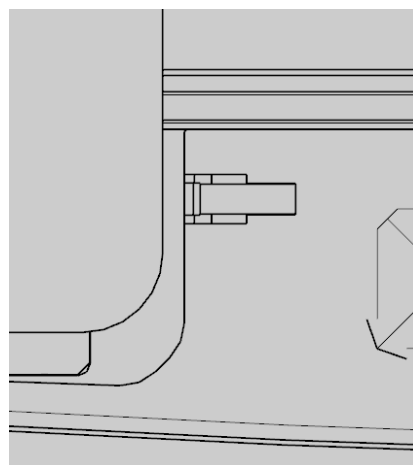
j) Tag den øverste venstre hængsel ud af tilbehørsposen, fastgør den til døren ved hjælp af bolte, og tilslut derefter ledningsnettet.



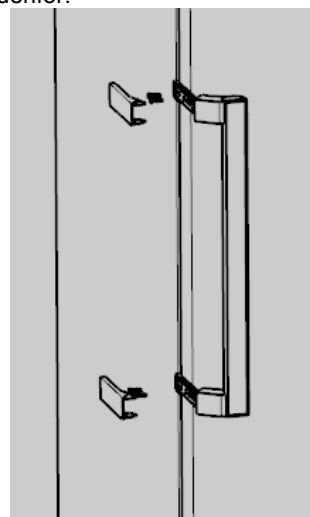
k) Fjern det øverste venstre hængseldæksel, tilslut ledningsnettet, og monter det på kabinettet.



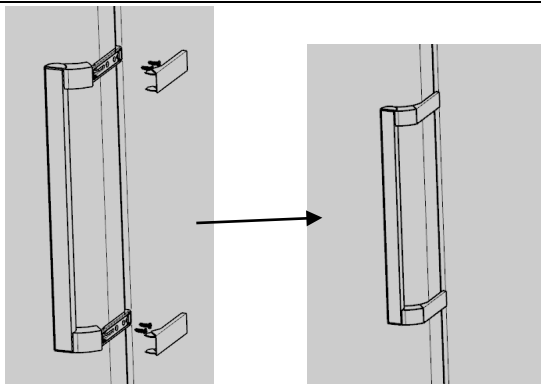
l) Fjern magneten fra dørens højre side, og monter den på dørens venstre side



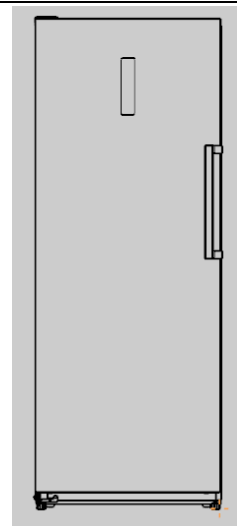
m) Fjern håndtagets dæksel, skru skruerne ud af håndtaget og fjern håndtaget. Illustreret som nedenfor:



n) Monter håndtaget på den anden side af døren: Drej håndtaget 180 grader lodret, og monter det på den modsatte side af døren, som vist på figuren:



o) Efter at dørhåndtaget er installeret, er dørens omvendt arbejde færdig.



□ Ved installation af dørhåndtaget henvises til ovenstående punkt n.

IX. Certificeringer (skal leveres af certificeringsingeniør)

Elektrisk information

Dette elektriske apparat skal være jordforbundet

Dette produkt er forsynet med et stik, som er egnet til alle huse udstyret med stikkontakter, der opfylder de nuværende specifikationer

Hvis det monterede stik ikke passer til dine stikkontakter, skal den afskæres og bortskaffes omhyggeligt. For at undgå en mulig risiko for stød må du ikke sætte det kasserede stik i en stikkontakt.

Dette produkt overholder følgende EØF-direktiver:

2014/35 / EU (lavspændingsdirektivet)

2014/30 / EU (EMC-direktivet)

X. Sikker genopretningsvejledning

Afskaffelse

Gamle apparater har stadig en vis merværdi. En miljøvenlig tilgang vil sikre, at værdifulde råvarer genanvendes.

Kølemidlerne, der anvendes i dit udstyr og isoleringsmaterialer, kræver særlige håndterings procedurer. Sørg for, at der ikke er rørskader på bagsiden af udstyret før håndtering.

Aktuelt information om mulighederne for bortskaffelse af gammelt udstyr og emballage fra gammelt udstyr kan fås hos det lokale kommune.

Kølemiddel og cyclopentanskummende materiale, der anvendes til køleskabet, er brandfarlige.

Derfor, når køleskabet skrottes, skal det holdes væk fra enhver ildkilde og inddrives af et specielt inddrivende selskab med tilsvarende kvalifikationer bortset fra bortskaffes ved forbrænding for at forhindre miljøskader eller enhver anden skade.

Når køleskabet skrottes, skal du adskille dørene og fjerne dørpakningen og hylde; sæt døre og hylde et ordentligt sted for at forhindre klemning af ethvert barn.

Korrekt bortskaffelse af dette produkt



Denne mærkning indikerer, at dette produkt ikke må bortskaffes med andet husholdningsaffald i hele EU. For at forhindre mulig skade på miljøet eller menneskers sundhed mod ukontrolleret bortskaffelse af affald, genbruge det ansvarligt for at fremme bæredygtig genanvendelse af materielle ressourcer. For at returnere din brugte enhed skal du bruge retur- og indsamlingssystemerne eller kontakte forhandleren, hvor produktet blev købt. De kan tage dette produkt til miljøvenlig genbrug.

I. SAFETY



WARNING!

It is hazardous for anyone other than authorized service personnel to carry out servicing or repairs which involves the removal of covers. To avoid the risk of an electric shock do not attempt to repair this appliance yourself.

WARNING!

Risk of fire / flammable materials.



Safety tips

Do not use electrical appliances such as a hair dryer or heater to defrost your Freezer.

Containers with flammable gases or liquids can leak at low temperatures.

Do not store any containers with flammable materials, such as spray cans, fire extinguisher refill cartridges etc. in the Freezer.

Do not place carbonated or fizzy drinks in the Freezer compartment. Ice lollies can cause "Frost/Freeze burns" if consumed straight from the Freezer.

Do not remove items from the Freezer compartment if your hands are damp/wet, as this could cause skin abrasions or "Frost/Freezer burns". Bottles and cans must not be placed in the Freezer compartment as they can burst when the contents freeze.

Manufacturer's recommended storage times should be adhered to. Refer to relevant instructions.

Do not allow children to tamper with the controls or play with the Freezer. The Freezer is heavy. Care should be taken when moving it. It is dangerous to alter the specification or attempt to modify this product in any way.

Do not store inflammable gases or liquids inside your Freezer.

If the power cable is damaged, it must be replaced by the manufacturer, its service agent or similarly qualified persons in order to avoid a hazard.

This appliance can be used by children aged from 8 years and above and persons with reduced physical, sensory or mental capabilities or lack of experience and knowledge if they have been given supervision or instruction concerning use of the appliance in a safe way and understand the hazards involved. Children shall not play with the appliance. Cleaning and user maintenance shall not be made by children without supervision.

This appliance is not intended for use by persons (including children) with reduced physical, sensory or mental capabilities, or lack of experience and knowledge, unless they have been given supervision or instruction concerning use of the appliance by a person responsible for their safety.

This refrigerating appliance is not intended to be used as a built-in appliance.

This appliance is intended to be used in household and similar applications such as

- staff kitchen areas in shops, offices and other working environments;
- farm houses and by clients in hotels, motels and other residential type environments;
- bed and breakfast type environments;
- catering and similar non-retail applications.

Keepest ventilation openings in the appliance enclosure or in the built-in structure clear of obstruction.

Do not use mechanical devices or other means to accelerate the defrosting process, other than those recommended by the manufacturer.

Do not damage the refrigerant circuit.

Do not store explosive substances such as aerosol cans with a flammable propellant in this appliance.

– WARNING: Do not use electrical appliances inside the food storage compartments of the appliance, unless they are of the type recommended by the manufacturer.

– WARNING: Refrigerating appliances – in particular a refrigerator-freezer Type I – might not operate consistently (there is possibility of defrosting of contents or temperature becoming too warm in the frozen food compartment) when sited for an extended period of time below the cold limit of the temperature range for which the refrigerating appliance is designed;

– WARNING: It is necessary that, for doors or lids fitted with locks and keys, the keys be kept out of the reach of children and not in the vicinity of the refrigerating appliance, in order to prevent children from being locked inside.

– WARNING: The refrigerant used in your appliance and insulation materials needs special disposal procedures.

– WARNING: When positioning the appliance, ensure the supply cord is not trapped or damaged.

– WARNING: Do not locate multiple portable socket-outlets or portable power supplies at the rear of the appliance
-Children aged from 3 to 8 years are allowed to load and unload refrigerating appliances.

To avoid contamination of food, please respect the following instructions:

- Opening the door for long periods can cause a significant increase of the temperature in the compartments of the appliance.

- Clean regularly surfaces that can come in contact with food and accessible drainage systems.

- Clean water tanks if they have not been used for 48 h; flush the water system connected to a water supply if water has not been drawn for 5 days.

- Store raw meat and fish in suitable containers in the refrigerator, so that it is not in contact with or drip onto other food.

- Two-star frozen-food compartments are suitable for storing pre-frozen food, storing or making ice-cream and making ice cubes.

- One-, two- and three-star compartments are not suitable for the freezing of fresh food.

- If the refrigerating appliance is left empty for long periods, switch off, defrost, clean, dry, and

leave the door open to prevent mould developing within the appliance.

– WARNING: When positioning the appliance, ensure the supply cord is not trapped or damaged.

– WARNING: Do not locate multiple portable socket-outlets or portable power supplies at the rear of the appliance

Electrical Connection

⚡WARNING⚡

Improper use of the grounded plug can result in the risk of electrical shock. If the power cord is damaged, have it replaced by an authorized service center.

This appliance should be properly grounded for your safety. This refrigerator appliance requires a standard 220-240VAC 50/60Hz electrical outlet with three-prong ground.

The power cord should be secured behind the appliance and not left exposed or dangling to prevent accidental injury.

Never unplug the refrigerator by pulling the power cord. Always grip the plug firmly and pull straight out from the receptacle.

Climate Range

The information about the climate range of the appliance is provided on the rating plate. It indicates at which ambient temperature (that is, room temperature, in which the appliance is working) the operation of the appliance is optimal (proper).

Climate range	Permissible ambient temperature
SN	from +10°C to +32°C
N	from +16°C to +32°C
ST	from +16°C to +38°C
T	from +16°C to +43°C

Note: Given the limit values of the ambient temperature range for the climate classes for which the refrigerating appliance is designed and the fact that the internal temperatures could be affected by such factors as location of the refrigerating appliance, ambient temperature and the frequency of door opening, the setting of any temperature control device might have to be varied to allow for these factors, if appropriate.

If the power cable is damaged, it must be replaced by the manufacturer, its service agent or similarly qualified persons in order to avoid a hazard.

Locks

If your Refrigerator is fitted with a lock, keep the key out of reach and not in the vicinity of the appliance to prevent children being entrapped. When disposing of an old Refrigerator, break off any old locks or latches as a safeguard.

Freon-free

The freon-free refrigerant (R600a) and the foaming insulation material (cyclopentane) that is environmentally friendly are used for the refrigerator, causing no damage to the ozone layer and having a very small impact on the global warming. R600a is flammable, and sealed in a refrigeration system, without leakage during normal use. But, in case of refrigerant leakage due to the refrigerant circuit being damaged, be sure to keep the appliance away from open flames and open the windows for ventilation as quickly as possible.

II. Product Features

This is an upright single-door inverter refrigerator with electronic control. It features switchover between the fridge mode and the freezer mode; under the freezer mode, it can be used for the preservation of fish, meat, etc. that need be frozen for the long-term storage; and under the fridge mode, it can be used for fresh food storage, such as fruits, vegetables, eggs, milk, etc.

★Computer control

Adopting the electronic temperature control mode, the refrigerator is designed with a LED display screen, by which the temperature and working parameters can be managed and set.

★Inverter technology

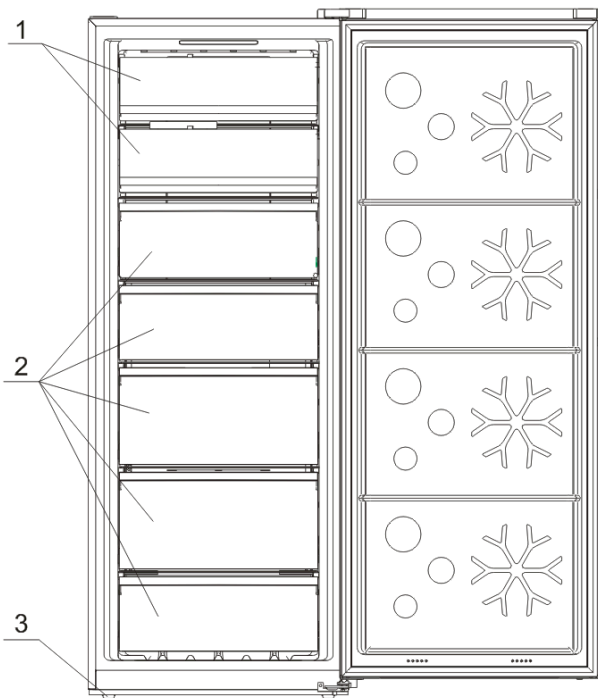
Integrated with precise frequency conversion, noise reduction, energy saving, precise temperature control and other technologies, the refrigerator boasts of superior performances. Furthermore, working efficiency of the inverter compressor can be automatically adjusted according to the ambient temperature and the set temperature, so as to keep the refrigerator operating in its optimal state.

★Green technology

The freon-free refrigerant and foaming insulation material are used for the refrigerator, causing no damage to the ozone layer and having a very small impact on the global warming, so it is the environmentally friendly product.

★More user-friendly designs

Such functions as wide working voltage range, automatic temperature control, power-cut memory, power-on delay, automatic alarm, fast freezing, and quick cooling, etc. are available.



No.	Description
1	Freezer drawer pannel
2	Freezer drawers
3	Leveling feet

Due to technological innovations, the product descriptions in this manual may not be completely consistent with your refrigerator. Detailed information is in accordance with the final product.

III. Preparations for use

Installation location:

1. Ventilation condition

The position you select for the refrigerator installation should be well-ventilated and has less hot air. Do not locate the refrigerator near a heat source such as cooker, and avoid it from direct sunlight, thus guaranteeing the refrigeration effect while saving energy consumption. Do not locate the refrigerator in the damp place, so as to prevent the refrigerator from rusting and leaking electricity. The result of the total space of the room in which the refrigerator is installed being divided by the refrigerant charge amount of the refrigerator shall not be less than 8 g/ M^3 .

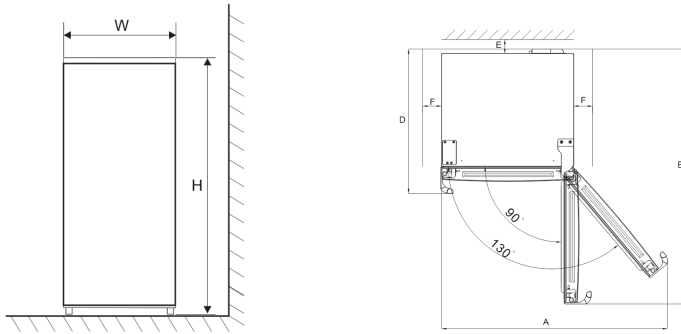
Note: The amount of refrigerant charged for the refrigerator can be found on the nameplate.

2. Heat dissipation space

When working, the refrigerator gives off heat to surroundings. Therefore, at least 300mm of free space should be spared at the top side, more than 100mm on both sides, and above 50mm at the side of the refrigerator.

Dimensions in mm:

W	D	H	A	B	C(°)	E	F
710	770	1855	1297	1407	130	50	100



Note: Figure 1, Figure 2 only illustrate the space demand of the product.

3. Level ground

Place the refrigerator on the solid and flat ground (floor) to keep it stable, or else, it will give rise to vibration and noise. When the refrigerator is placed on such flooring materials as carpet, straw mat, polyvinyl chloride, the solid backing plates should be applied underneath the refrigerator, so as to prevent color change due to heat dissipation.



Unobstructed ventilation shall be maintained around the appliance or in an embedded structure.

Preparations for use

1. Standing time

After the refrigerator is properly installed and well cleaned, do not switch it on immediately. Make sure to energize the refrigerator after more than 1 hour's standing, so as to ensure its normal operation.

2. Cleaning

Confirm the accessory parts inside the refrigerator and wipe the inside with a soft cloth.

3. Power-on

Insert the plug into the solid socket to start the compressor. After 1 hour, open the refrigerator door, if the temperature inside the refrigerator compartment drops obviously, it indicates the refrigeration system is working normally.

4. Storage of food

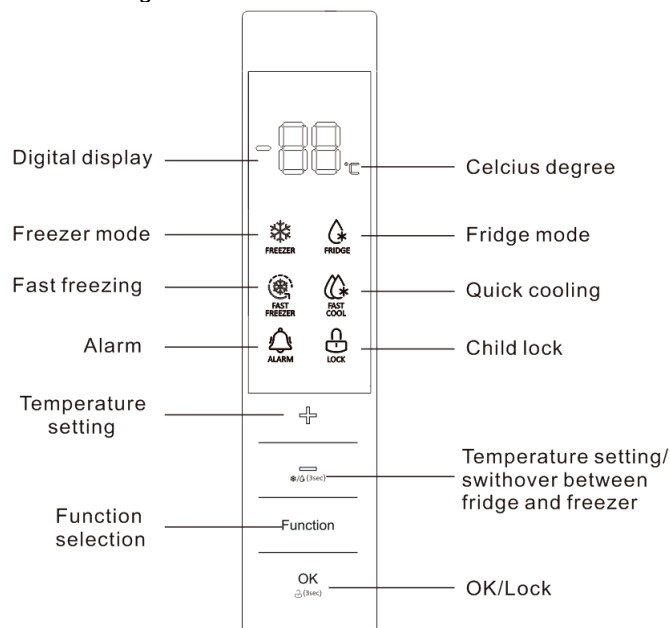
After the refrigerator runs for a period of time, the internal temperature of the refrigerator will be automatically controlled according to the user's temperature setting. After the refrigerator is fully cooled, put in foods, which usually need 2~3 hours to be fully cooled. In summer, when the temperature is high, it takes more than 4 hours for the foods to be fully cooled (Try to open the refrigerator door as less as possible before the internal temperature cools down).



If the refrigerator is installed in the moisture place, make sure to check whether the ground wire and leakage circuit breaker are normal. If vibration noises are produced due to the refrigerator contacting the wall or if the wall gets blackened by air convection around the compressor, move the refrigerator away from the wall. Setting up the refrigerator may cause jamming noise or image chaos to the mobile phone, fixed-line telephone, radio receiver, television surrounding it, so try to keep the refrigerator as far away as possible in such case.

IV. Functions

The display panel is illustrated as following:



When the refrigerator system is connected to power supply for the first time, all icons on the display panel gets illuminated for 2s, and the system runs in the freezer mode at -18°C by default. When all the doors are close, the display gets extinguished automatically if no key operation within 3 minutes. When the display is off, it will light up if any door is opened or any key is pressed.

The following key operations are valid only when the keys are unlocked and gets illuminated on the display. (Refer to 1.6 for unlocking the keys)

1. Functions

1.1 Switchover between fridge/freezer mode

Press and hold the Temp. key for 3s, then switchover between the fridge mode and the freezer mode can be realized.

1.2 Temp. Setting

Press the '+' or '-' for the first time, with the icon of Temp. flickering, and then press the '+' or '-' key again to adjust the temperature to desired value, finally press the OK key or wait for 5s to validate the above temperature setting.

Temperature setting ranges cycle as follows:

In the fridge mode: $2^{\circ}\text{C} \leftrightarrow 3^{\circ}\text{C} \leftrightarrow 4^{\circ}\text{C} \leftrightarrow 5^{\circ}\text{C} \leftrightarrow 6^{\circ}\text{C} \leftrightarrow 7^{\circ}\text{C} \leftrightarrow 8^{\circ}\text{C}$;

In the freezer mode: $-16^{\circ}\text{C} \leftrightarrow -17^{\circ}\text{C} \leftrightarrow -18^{\circ}\text{C} \leftrightarrow -19^{\circ}\text{C} \leftrightarrow -20^{\circ}\text{C} \leftrightarrow -21^{\circ}\text{C} \leftrightarrow -22^{\circ}\text{C} \leftrightarrow -23^{\circ}\text{C} \leftrightarrow -24^{\circ}\text{C}$;

1.3 Fast Freezing

1) When the Fast Freezing function is enabled, the compartment temperature will be controlled at -32°C automatically, and after 26 hours of running, the Fast Freezing function gets exited. Cooling down the freezer temperature in a rapid manner is beneficial to the prevention of food nutrition against lost and the preservation of freshness.



Under the Fast-Freezing mode, the freezer temperature is subjected to no adjustment.



The Fast-Freezing function can be enabled only in the freezer mode.

2) Enabling the Fast Freeze function

◆ In the freezer mode, press the Function key to select Fast Freeze until the corresponding icon gets flickering, and then press the OK/Lock key within 5s for confirmation. If the OK/Lock key is not pressed within 5s, the setting will be invalidated.

3) Exiting the Fast Freeze function

◆ "After a cumulative running period of 26 hours, the Fast Freeze function will exit automatically.

◆ Under the Fast Freeze mode, press the Function key to select Fast Freeze until the corresponding icon gets flickering, and then press the OK/Lock key for confirmation, the Fast Freeze function will get exited.

1.4 Quick Cooling

1) When the Quick Cooling function is enabled, the compartment temperature will be controlled at 2°C automatically. Cooling down the compartment temperature in a rapid manner is beneficial to the prevention of food nutrition against lost and the preservation of freshness.



Under the Quick Cooling mode, the temperature is subject to no change.



The Quick-Cooling function can be enabled only in the fridge mode.

2) Enabling the Quick Cooling function

◆ In the fridge mode, press the Function key to select Quick Cooling until the corresponding icon gets flickering, and then press the OK/Lock key within 5s for confirmation. If the OK/Lock key is not pressed within 5s, the setting will be invalidated.

3) Exiting the Quick Cooling function

◆ Under the Quick Cooling mode, press the Function key to select Quick Cooling until the corresponding icon gets flickering, and then press the OK/Lock key for confirmation, the Quick Cooling function will get exited.

1.5 Child Lock

1) When the Child Lock function is enabled, the temperature and function are subjected to no change to prevent maloperation.

2) In case of no key operation within 3 minutes, the Child Lock function will be enabled automatically.

3) Enabling/exiting the Child Lock function manually

◆ Press and hold down the OK/Lock for 3s, then the Child Lock function can be enabled/disabled.

1.6 Door open alarm

If any door is open for more than 3 minutes, buzzer alarms will be continuously issued, which can be stopped when any key is pressed, but will be restored after 3 minutes if the door keeps open. The alarms will not be lifted until the door is closed.

1.7 Power-cut memory

In case of power failure, the refrigerator will maintain the operating state before power failure when power supply is restored.

1.8 Power-on delay

In order to protect the refrigerator compressor from being damaged in the case of short-time power failure (i.e., less than 5 minutes), the compressor will not be started immediately after it is powered on.

1.9 Over-temperature alarm (only after power outage)

When the refrigerator system is powered on, if it is set in the freezer mode and the compartment temperature is higher than -10°C , digits of temperature get flickering on the display. The temperature at which the system is energized can be displayed when any key is pressed, and the normal display will be restored when any key is pressed again or after 5s.

1.10 Fault alarm

In case E0, E1, E2, EH, or EC is displayed on the operation panel, it indicates fault with the refrigerator. Please contact

the aftersales person for visiting service in such case.

V. Instructions for food storage

Precautions for use

- The information of climate type of the appliance is provided on the rating plate.
- The internal temperature could be affected by such factors as the location of refrigerating appliance, ambient temperature, and frequency of door open, etc., and if appropriate, a warning that setting of any temperature control device might have to be varied to allow for these factors should be made.
- Effervescent drinks should not be stored in the freezer compartment or the low-temperature compartment, and some products such as water ices should not be consumed too cold.

Food storage

In the fridge mode: It is suitable for the storage of such foods as need not to be frozen, the cooked food, beer, eggs, some condiments that need cold preservation, milk, fruit juice, etc.

In the freezer mode, it is suitable for the storage of ice cream, frozen food and the foods to be preserved for a long time.

Fridge shelf: When removing the shelf, lift it up first, and then pull it out; and when installing the shelf, place it into position before putting it down.

Crisper box: Pull out the crisper box for access to food.

Cautions for food storage (in the fridge mode)

You'd better clean the foods and wipe them dry before storing them inside the refrigerator. Before foods are put in the refrigerator, it is advisable to seal them up, so as to prevent water evaporation to keep fresh fruits and vegetables on one hand, and prevent taint of odor on the other hand.

Do not put too many or too weight foods inside the refrigerator. Keep enough space between foods; if too close, the cold air flow will be blocked, thus affecting the refrigeration effect. Do not store excessive or overweight foods, to avoid the shelf from being crushed. When storing the foods, keep a distance away from the inner wall; and do not place the water-rich foods too close to the fridge rear wall, lest they get frozen on the inner wall.

Categorized storage of foods: Foods should be stored by category, with the foods you eat every day placed in front of the shelf, so that the door open duration can be shortened and food spoilage due to expiration can be avoided.

Energy-saving tips: Allow the hot food cool down to the room temperature before putting it in the refrigerator. Put the frozen food in the fresh food compartment to thaw, using the low temperature of the frozen food to cool the fresh food, thus saving energy.

Storage of fruits and vegetables

In the case of refrigerating appliances with chill compartment, a statement to the effect that some types of fresh vegetables and fruits are sensitive to cold and therefore are not suitable for storage in this kind of compartment should be made.

In the freezer mode

The freezer temperature is controlled below -18°C , and it is advisable to store the food for long-term preservation in the freezer compartment, but the storage duration indicated on the food packaging should be adhered to.

The freezer drawers are used to store food that needs to be frozen. Fish and meat of large block size should be cut into small pieces and packed into fresh-keeping bags before they are evenly distributed inside the freezer drawers.

Fast freezing

- (1) Refer to the description about fast freezing function in the "Function" section.
- (2) Compared with the normal freezing, fast freezing enables food to pass through the maximum ice crystal formation zone at the fastest speed. Fast freezing can freeze the food water content into fine ice crystals, without damaging the cell membrane, so cell juice will not be lost when thawing, and the original freshness and nutrition of food can be maintained.
- (3) The fast-freezing function is designed to preserve nutrition of the frozen food, with the food thoroughly frozen in the shortest time. Fast freezing consumes more energy than the normal freezing does.

Allow the hot foods to cool down to the room temperature before putting them in the freezer compartment.

Do not put a glass container with liquid or the canned liquid that is sealed in the freezer compartment, so as to avoid burst due to volume expansion after the liquid gets frozen up.

Divide the food into appropriately small portions

You'd better pack the food up before freezing it, and the packing bag used should be dry, in case the packing bags are frozen together. Foods should be packed or covered by such suitable materials as are firm, tasteless, impervious to air and water, non-toxic and pollution-free, to avoid cross-contamination and transfer of odor.

How to use the ice-making box

Place the ice-making box in the upper position of the freezer compartment, so that it ices up as soon as possible.

Tips for shopping the frozen foods

1. When you are buying frozen food, look at the Storage Guidelines on the packaging. You will be able to store each item of frozen food for the period shown against the star rating. This is usually the period stated as "Best to use them before*", found on the front of the packaging.
2. Check the temperature of the frozen food cabinet in the shop where you buy the frozen foods.
3. Make sure the frozen food package is in perfect condition.
4. Always buy frozen products last on your shopping trip or visit to the supermarket.
5. Try to keep frozen food together whilst shopping and on the journey home, as this will help to keep the food cooler.
6. Don't buy frozen food unless you can freeze it straight away. Special insulated bags can be bought from most supermarkets and hardware shops. These keep the frozen foods cold longer.
7. For some foods, thawing before cooking is unnecessary. Vegetables and pasta can be added directly to boiling water or steam cooked. Frozen sauces and soups can be put into a saucepan and heated gently until thawed.

8. Use quality food and handle it as little as possible. When foods are frozen in small quantities, it will take less than for them to freeze up and thaw.
9. Estimate the amount of foods to be frozen up. When freezing large amounts of fresh food, adjust the temperature control knob to the low mode, with the freezer temperature lowered. So, foods can be frozen up in fast manner, with the food freshness well kept.

VI. Tips for special needs

Moving the refrigerator/freezer

•Location

Do not place your refrigerator/freezer near a heat source, e.g. cooker, boiler or radiator. Avoid it from direct sunlight in out-buildings or sun lounges.

•Leveling

Make sure to level your refrigerator/freezer using the front leveling feet. If not level, the refrigerator/freezer door gasket sealing performance will be affected, or even it may lead to the operating failure of your refrigerator/freezer.

After locating the refrigerator/freezer in position, wait for 4 hours before using it, so as to allow the refrigerant to settle.


•Installation

Do not cover or block the vents or grilles of your appliance.

When you are out for a long time

- If the appliance will not be used for several months, turn it off first, and then unplug the plug from the wall outlet.
- Take out all foods.
- Clean and dry the interior thoroughly. To prevent odor and mold growth, leave the door ajar: block it open or have the door removed if necessary.
- Keep the cleaned appliance in a dry, ventilated place and away from the heat source, place the appliance smoothly, and do not place heavy objects on top of it.
- The unit should not be accessible to child's play.

VII. Maintenance and cleaning

 Before cleaning, unplug the power plug first; Do not plug in or plug out the plug with wet hand, because there is a risk of electric shock and injury. Do not spill water directly on the refrigerator, to avoid rust, electricity leakage and accidents. Do not stretch your hands into the bottom of the refrigerator, since you might be scratched by sharp metal corners.


Internal cleaning and external cleaning

The food residuals in the refrigerator are liable to produce bad odor, so the refrigerator must be cleaned regularly. The fresh food compartment is usually cleaned once a month.

Remove all shelves, crisper box, bottle racks, cover board, and drawers etc., and clean them with a soft towel or sponge dipped in warm water or neutral detergent.

Clear off the dusts accumulated on the rear panel and side plates of the refrigerator often.


After using detergent, be sure to rinse it with clean water, and then wipe it dry.

 Do not use bristle brush, steel wire brush, detergent, soap powder, alkaline detergent, benzene, gasoline, acid, hot water and other corrosive or soluble items to cleanse the cabinet surface, door gasket, plastic decorative parts, etc., so as to avoid damage.

Carefully wipe dry the door gasket, clean the groove using a wooden chopstick wrapped with cotton string. After the cleaning, fix the four corners of the door gasket first, and then embed it segment by segment into the door groove.

Interruption of power supply or failure of the refrigerating system

- Take care of the frozen foods in the event of an extended non-running of the refrigerating appliance (such as interruption of power supply or failure of the refrigerating system).
- Try to open the refrigerator door as less as possible, in this way can food safely and freshly kept for hours even in hot summer.
- If you get the power outage notice in advance:
 - 1) Adjust the thermostat knob to the high mode an hour in advance, so that foods get fully frozen (Do not store new food during this time!). Restore the temperature mode to the original setting when power supply becomes normal in a timely manner.
 - 2) You can also make ice with a watertight container, and put it in the upper part of the freezer, so as to extend the time for fresh food to be stored.

 Note: Once the refrigerator is used, you'd better use it continuously; and under normal circumstance, do not stop its use, so as not to affect the service life.

Defrosting

This appliance is designed with automatic defrosting function, thus no need to defrost it manually.

Changing the lamp


The LED lamp is used by the refrigerator for lighting, which features low energy consumption and long service life. In case of any abnormality, please contact the after-sales personnel for visiting service.

Safety-check after maintenance

Is the power cord broken or damaged?

Is the power plug firmly inserted into the socket?

Is the power plug abnormally overheat?

 Note: Electric shock and fire accident may be caused in case the power cord and plug is damaged or stained by

dust. If any abnormality, please unplug the power plug and get in contact with the vendor.

How to disassemble the parts

Refrigerator shelf:

Hold the bottle rack with both hands, and then push it up.

Flip cover:

Keep the flip cover in the vertical direction, align its right side with the revolving shaft opening, and then pull out with force to disassemble the flip cover.



Note: It is forbidden to close the door when the flip cover is opened, otherwise the refrigerator door may be damaged.

VIII. Simple fault analysis and elimination (varying with different products)

With regard to the following small faults, not every failure needs to be fixed by the technical service personnel; you can try to solve the problem.

Case	Inspection	Solutions
•Completely non-refrigeration	<ul style="list-style-type: none"> •Is power plug off? •Are breakers and fuses broken? •No electricity or line trip? 	<ul style="list-style-type: none"> •Re-plug •Opening the door and checking whether the lamp is lit.
•Abnormal noise	<ul style="list-style-type: none"> •Is refrigerator stable? •Does refrigerator contact the wall? 	<ul style="list-style-type: none"> •Adjusting refrigerator's leveling feet. •Off the wall.
• Poor refrigerating efficiency	<ul style="list-style-type: none"> •Do you put hot food or too much food? •Do you open the door frequently? •Do you clip food bag to the door gasket? •Direct sunlight or near a furnace or stove? •Is it well-ventilated? •Temperature setting in too high? 	<ul style="list-style-type: none"> •Putting food into refrigerator when hot food becomes cool. •Checking and closing the door. •Removing the refrigerator from the heat source. •Emptying the distance to maintain good ventilation. •Setting to the appropriate temperature.
•Peculiar smell in refrigerator	<ul style="list-style-type: none"> •Any spoiled food? •Do you need to clean refrigerator? •Have you packed food of strong flavors? 	<ul style="list-style-type: none"> •Throwing away spoiled food. •Cleaning refrigerator. •Packing food of strong flavors.
•No key response	<ul style="list-style-type: none"> •Check whether the Child Lock function is enabled on the display panel. 	<ul style="list-style-type: none"> •Press & hold the "OK/LOCK" key for 3 seconds to unlock the key, and then conduct the key operation. (For details, refer to the Child Key function.)
• Temperature setting impossible	<ul style="list-style-type: none"> •Check whether the Fast Freezing or Quick Cooling function is enabled on the display panel. 	<ul style="list-style-type: none"> •Exit the special function mode, and then set up the temperature (for details refer to the Functions section)
• Temperature digits flickering on the display	<ul style="list-style-type: none"> Is power cut before? 	<ul style="list-style-type: none"> •Press any key to lift the alarm (refer to the Overtemperature alarm function), and then check the foods stored inside get spoiled.
• Frost formation on the refrigerator top side	<ul style="list-style-type: none"> Does the refrigerator door sink? 	<ul style="list-style-type: none"> •Adjust the lower hinge shaft to raise the refrigerator door, so that the door gasket sealing performance can be improved.



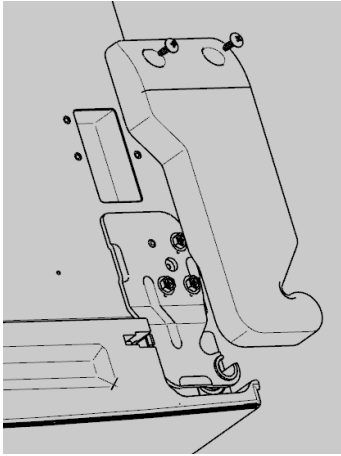
Note: If the above descriptions are inapplicable to troubleshooting, do not disassemble and repair it yourself. Repairs carried out by inexperienced persons may cause injury or serious malfunctioning. Contact the local store where your purchase was made. This product should be serviced by an authorized engineer and only genuine spare parts should be used.

When the appliance is not in use for long periods, disconnect from the electricity supply, empty all foods and clean the appliance, leaving the door ajar to prevent unpleasant smells.)

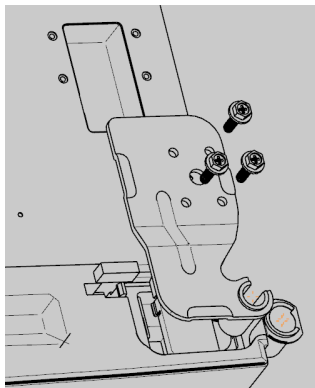
Reversing the door

To dismantle the refrigerator door

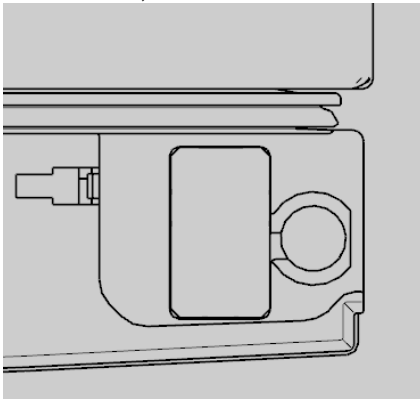
- a) Use a tool to remove the screws from the upper hinge cover, remove the upper hinge, and install the communication wire into the hole on the top of the refrigerator.



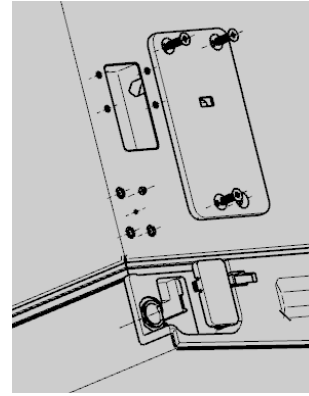
- b) Screw off the three bolts on the upper hinge, remove the upper hinge, and pry off the upper hinge cover, door sleeve, magnet.



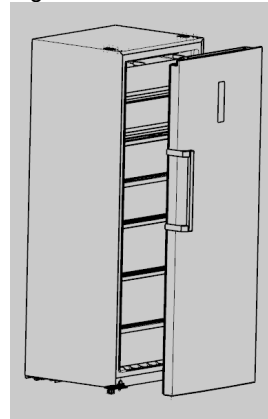
- c) Put the door communication wire into the hole on the door, and then cover it.



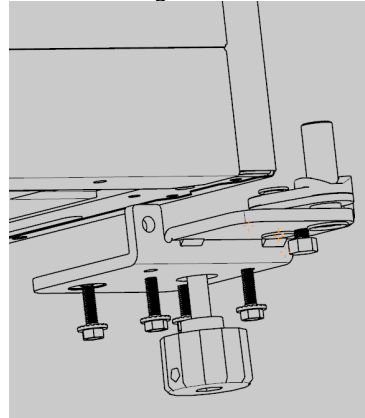
- d) Remove the three bolts from the hinge cover on the left-side top of the refrigerator, remove the hinge cover, take out the wire harness in the hole, and install the door shaft sleeve.



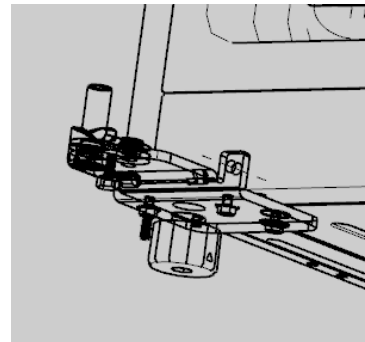
- e) Lift the refrigerator door up by 50mm to remove the refrigerator door.



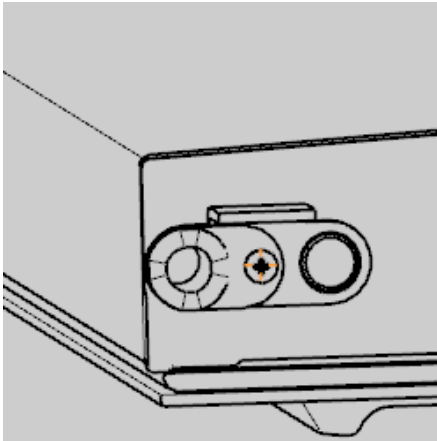
- f) Remove the front leveling feet, use the tool to remove the 4 screws to fix the hinge, and then remove the hinge.



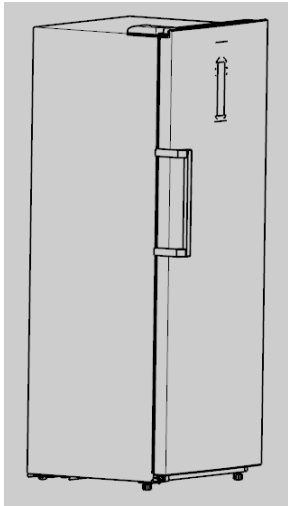
- g) Take the lower left hinge out of the accessory bag, and install it on the refrigerator with the tools.



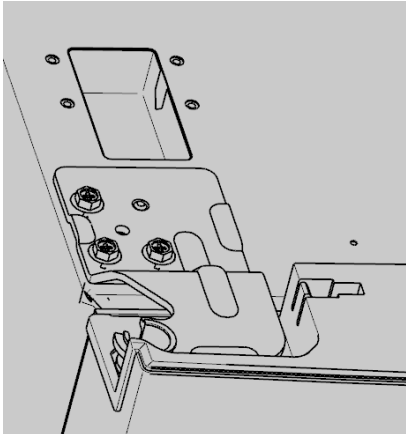
- h) Remove the door stopper and door closer from the door, take out the door closer from the accessory bag, and install it on the left side of the door.



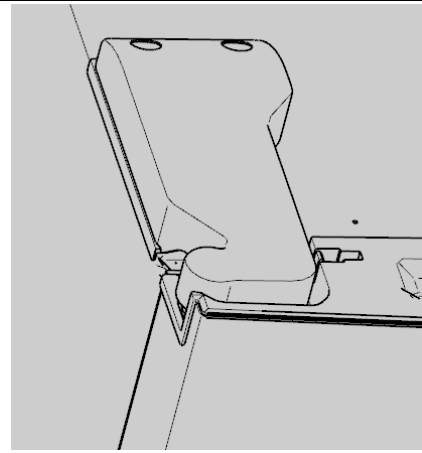
- i) Install the door onto the door cabinet.



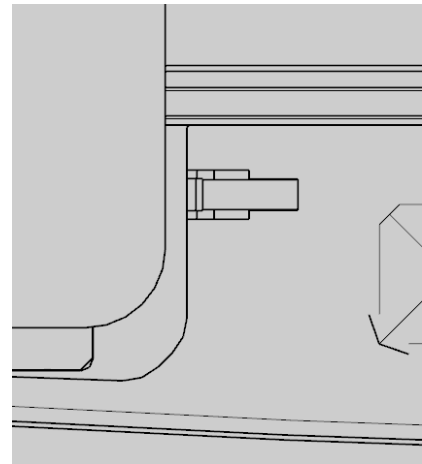
- j) Take out the upper left hinge from the accessory bag, fix it into the door using bolts, and then connect the wire harness.



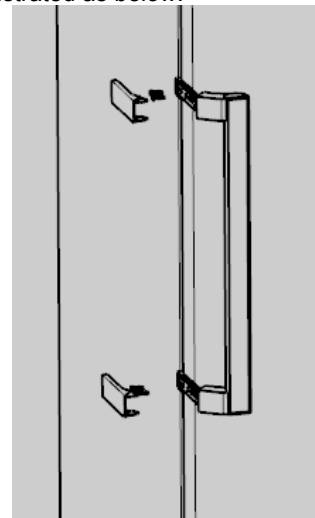
- k) Remove the upper left hinge cover, connect the wire harness, and install it on the cabinet.



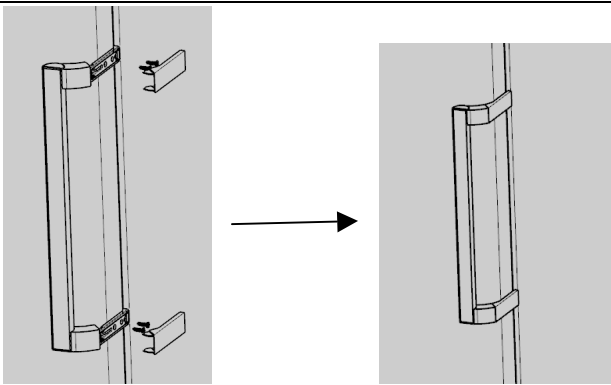
- l) Remove the magnet from the door right side, and install it on the door left side



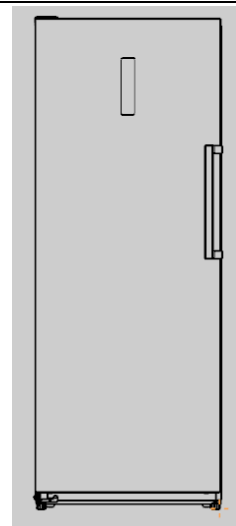
- m) Remove the handle cover, screw off the screws fixing the handle, and remove the handle. Illustrated as below:



- n) Install the handle on the other side of the door: rotate the handle by 180° degrees vertically, and install it on the opposite side of the door, as shown by the figure:



- o) After the door handle is installed, the door reversing operation is finished.



- ◇ For installation of the door handle, please refer to the above Item n.

IX. Certifications (to be provided by Certification Engineer)

Electrical information

This electrical appliance must be grounded

This product is equipped with a plug, which is suitable for all houses equipped with sockets meeting the current specifications

If the fitted plug is not suitable for your socket outlets, it should be cut off and carefully disposed of. To avoid a possible shock hazard, do not insert the discarded plug into a socket.

This product complies with the following EEC directives:

2014/35 / EU (Low Voltage Directive)

2014/30 / EU (EMC Directive)

X. Safe recovery instructions

Disposal

Old appliances still have some surplus value. An environmentally friendly approach will ensure that valuable raw materials are recycled.

The refrigerants used in your equipment and insulation materials require special handling procedures. Make sure there is no pipe damage on the back of the equipment before handling.

Up-to-date information on the options for disposing of old equipment and packaging from old equipment can be obtained from the local municipal office.

Refrigerant and cyclopentane foaming material used for the refrigerator are flammable. Therefore, when the refrigerator is scrapped, it shall be kept away from any fire source and be recovered by a special recovering company with corresponding qualification other than be disposed by combustion, so as to prevent damage to the environment or any other harm.

When the refrigerator is scrapped, disassemble the doors, and remove gasket of door and shelves; put the doors and shelves in a proper place, so as to prevent trapping of any child.

Correct Disposal of this product



This marking indicates that this product should not be disposed with other household wastes throughout the EU. To prevent possible harm to the environment or human health from uncontrolled waste disposal, recycle it responsibly to promote the sustainable reuse of material resources. To return your used device, please use the return and collection systems or contact the retailer where the product was purchased. They can take this product for environmentally safe recycling.

I. SÄKERHET



VARNING!

Det är farligt för andra än auktoriserad servicepersonal att utföra service eller reparation som involverar avlägsnande av höljen. För att undvika risk för elektrisk stöt får du inte försöka att reparera denna apparat själv.

VARNING!

Risk för eld/brännbart material.



Säkerhetstips

Använd inte elektriska apparater så som hårtork eller element till att avfrosta din frys.

Behållare med brandfarlig gas eller vätska kan läcka vid låga temperaturer.

Förvara inte behållare med brandfarliga material, t.ex. sprayflaskor, refillpatroner till brandsläckare osv. i frysen.

Placera inte kolsyrade drycker i frysen. Isglass kan orsaka "frostbrännskador" om de äts direkt från frysen.

Ta inte ur varor från frysen om dina händer är fuktiga/våta eftersom det kan medföra hudskador eller "frostbrännskador". Flaskor och konserverburkar får inte placeras i frysskåpet då de kan gå sönder när innehållet fryser.

Tillverkarens rekommenderade förvaringstid ska hållas. Se relevanta instruktioner.

Tillåt inte barn att operera kontrollerna eller leka med frysen. Frysen är tung. Var försiktig när du flyttar den. Det är farligt att ändra specifikationerna eller försöka ändra på denna produkt på något sätt.

Förvara inte brännbara gaser eller vätskor i din frys.

Om strömkabeln är skadad ska den bytas ut av tillverkaren, dess serviceagent eller motsvarande kvalificerade personer för att undvika fara.

Denna apparat kan användas av barn i åldern från 8 år och dessutom personer med nedsatt fysisk, sensorisk eller mental kapacitet eller brist på erfarenhet och kunskap om de har fått vägledning eller instruktioner om användning av apparaten på ett säkert sätt och förstår farorna som det innebär. Barn får inte leka med apparaten. Rengöring och underhåll av produkten får inte göras av barn utan tillsyn.

Denna apparat är inte avsedd för användning av personer (inklusive barn) med nedsatt fysisk, sensorisk eller mental förmåga, eller brist på erfarenhet och kunskap, såvida de inte har fått tillsyn eller instruktioner om användning av apparaten av en person som är ansvarig för deras säkerhet.

Denna kylapparat är inte avsedd att användas som en inbyggd apparat.

Denna apparat är avsedd för användning i hushåll och liknande platser, som t.ex.

- Kök i butik och andra arbetsmiljöer
- Gårdshus och klienter i hotell, motell och andra boendeområden
- Miljöer av Bed and breakfast-typ
- Catering och liknande icke-detaljhandelsplatser.

Håll ventilationsöppningar i apparatens skåp eller i den inbyggda konstruktionen fri från blockeringar.

Använd inte mekaniska anordningar eller andra medel till att påskynda avfrostningsprocessen, bortsett från de som rekommenderas av tillverkaren.

Var försiktig så du inte skadar kylkretsen.

Förvara inte explosiva föremål som t.ex. aerosolbehållare med brännbart drivmedel i denna apparat.

- VARNING: Använd inte elektriska apparater inne i apparatens förvaringsrum så länge den inte är av en typ som rekommenderas av tillverkaren.

- VARNING: Kylapparater - speciellt kyl/frys-skåp Typ I - kan sluta fungera konsekvent (det finns risk för att avfrostning av innehållet eller att temperaturen blir för varm i det frusna matutrymmet) när den placeras under längre tid under kylgränsen av det temperaturområde som kylapparaten är konstruerad för;
 - VARNING: För dörrar eller lock med lås och nyckel ska nycklarna förvaras otillgängligt för barn och inte i närheten av kylapparaten för att förhindra att barn blir inlåsta.
 - VARNING: Kylmedlet som används i din apparat och isoleringsmaterial kräver speciella bortskaffningsförfaranden.
 - VARNING: Se till att sladden inte är klämd eller skadad när du placerar apparaten.
 - VARNING: Placera inte flera portabla stickkontakter eller flyttbara strömförsörjningar bakom apparaten
 - Barn i åldern 3 till 8 år får fylla och tömma kylapparater.
- För att undvika förorening av matvaror ska du respektera följande instruktioner:
- Låta dörren vara öppen i långa perioder kan medföra en betydelsefull stigning av temperaturen i delar av apparaten.
 - Rengör regelbundet ytor som kan komma i kontakt med mat och tillgängliga dräneringssystem.
 - Rengör vattentankarna om de inte används under 48 timmar. Skölj igenom vattenförsörjningen om vatten inte har använts i 5 dagar.
 - Förvara rått kött och fisk i separata och täta behållare i kylskåpet så att de inte kommer i kontakt med eller droppar på annan mat.
 - Två-stjärniga frusna matutrymmen passar bra till förvaring av frusna matvaror, förvaring eller tillverkning av glass och istärningar.
 - En-, två- och tre-stjärniga utrymmen passar inte för att frysa färsk mat.
 - Om frysen är tom i långa perioder, stäng av, avfrost, rengör, torka och låt dörren stå öppen för att undvika att mögel bildas i apparaten.
 - VARNING: Se till att sladden inte är klämd eller skadad när du placerar apparaten.
 - VARNING: Placera inte flera portabla stickkontakter eller flyttbara strömförsörjningar bakom apparaten

Elektrisk anslutning

⚡ VARNING ⚡

Felanvändning av den jordade kontakten kan medföra risk för elektrisk stöt. Om sladden är skadad ska den bytas av ett auktoriserat servicecenter.

Denna apparat ska vara korrekt jordad för din säkerhet. Detta kylskåp kräver en standard 220-240VAC 50 / 60Hz stickkontakt med trekantad jordning.

Strömsladden ska säkras bakom apparaten och inte lämnas synlig eller hängande för att förhindra oavsiktlig skada.

Dra aldrig ur kontakten genom att dra i sladden. Ta alltid tag i kontakten och dra ur den ur uttaget.

Klimatområde

Information om apparatens klimatområde finns på typskylten. Den anger vid vilken omgivningstemperatur (dvs. rumstemperaturen där apparaten används). Apparaten funktion är optimal (korrekt).

Klimatområde	Tillåten standardtemperatur
SN	från +10°C till +32°C
N	från +16°C till +32°C
ST	från +16°C till +38°C
T	från +16°C till +43°C

Observera: Med hänsyn till gränsvärdena för omgivningens temperaturomfång för de klimatklasser som kylapparaten är designad för och det faktum att de inre temperaturerna kan påverkas av faktorer som kylapparaten placering, omgivningens temperatur och dörrens öppningsfrekvens, kan inställningen av vilken som helst temperaturstyrenhet möjligtvis varierar för att tillåta dessa faktorer om det är relevant.

Om strömsladden är skadad ska den bytas ut av tillverkaren, dess serviceagent eller motsvarande kvalificerade personer för att undvika fara.

Lås

Om ditt kylskåp är försett med ett lås ska du hålla nyckeln utom räckhåll och inte i närheten av apparaten för att förhindra att barn blir inlåsta. När du skrotar ett gammalt kylskåp ska du ta bort alla eventuella gamla lås eller spärrar som en skyddsåtgärd.

Freon-fri

Det freonfria kylmedlet (R600a) och det skummande isoleringsmaterialet (cyclopentan), som är miljövänligt, används i kylskåpet och orsakar ingen skada på ozonlagret och har en mycket liten inverkan på den globala uppvärmningen. R600a är brandfarlig och förseglad i kylsystemet utan läckage under normalt bruk. Men i händelse av läckage av kylmedlet på grund av skador i kylkretsen ska du se till att hålla apparaten borta från öppen eld och öppna fönstren så snabbt som möjligt.

II. Produktegenskaper

Detta är en upprätt enkeldörrs inverteringskylskåp med elektrisk kontroll. Den har övergång mellan kyltillstånd och frystillstånd; i frystillståndet kan den användas till förvaring av fisk, kött m.fl., som ska frysas till långtidsförvaring; och i kyltillståndet kan den användas till förvaring av färsk mat så som frukt, grönsaker, ägg, mjölk, osv.

★Datorkontroll

Genom att anta det elektroniska temperaturregleringsläget är kylskåpet designad med en LED-skärm där temperatur och arbetsparametrar kan styras och ställas in.

★Inverteringsteknologi

Integrerad med precis frekvenskonvertering, ljudreducering, energibesparing, exakt temperaturreglering och andra teknologier har kylskåpet högsta prestanda. Dessutom kan inverteraren justeras automatiskt i förhållande till

omgivningens temperatur och den inställda temperaturen för att hålla kylskåpet i dess optimala tillstånd.

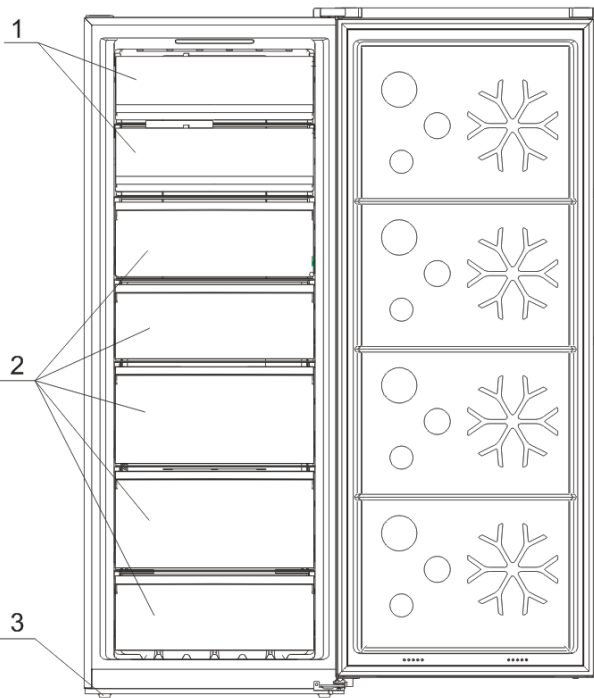
★Grön teknologi

Det freonfria kylmedlet och det skummande isoleringsmaterialet används i kylskåpet och orsakar ingen skada på ozonlagret och har en mycket liten inverkan på den globala uppvärmningen, det är en miljövänlig produkt.

★Mer användarvänlig design

Funktioner som bred arbetsspanningsområde, automatisk temperaturregulering, strömförbrytare, startfördröjning, automatiskt alarm, snabb nedfrysning och snabb kylning m.fl. är tillgängliga.

Nr.	Beskrivning
1	Fryslådans panel
2	Fryslådor
3	Utjämnande fötter



På grund av tekniska innovationer är produktbeskrivningarna i denna användarmanual möjligtvis inte helt i enlighet med ditt kylskåp. Detaljerade instruktioner stämmer överens med slutprodukten.

III. Förberedelse för användning

Installationsplats:

1. Ventilationstillstånd

Den position du väljer till kylskåpets installation ska vara väl ventilerat och ha mindre varm luft. Placera inte kylskåpet nära en värmekälla så som en spis och undvik direkt solljus och du garanterar därmed kyleffekten medan du sparar energiförbrukning. Placera inte kylskåpet på en fuktig plats för att förhindra att kylskåpet rostar och läcker elektricitet. Summan av rummets totala utrymme där kylskåpet är installerat, fördelat på kylmedlets mängd, får inte vara mindre än 8 g / M3.

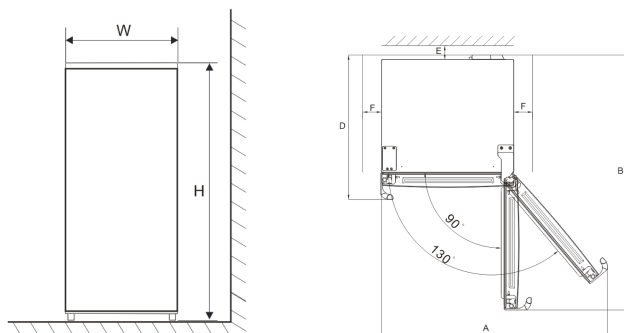
Observera: Mängden kylmedel som är fyllt i kylskåpet finns på typskylten.

2. Värmeavledningsutrymme

När apparaten är på avger kylskåpet värme till omgivningen. Därför ska minst 300 mm ledig plats finnas över, mer än 100 mm på båda sidor och över 50 mm på baksidan av kylskåpet.

Dimensioner i mm:

W	D	H	A	B	C(°)	E	F
710	770	1855	1297	1407	130	50	100



Notera: Figur 1 och Figur 2 illustrerar endast platsbehovet för produkten.

3. Plant underlag

Placera kylskåpet på ett plant underlag (golv) för att hålla den stabil, annars kan det orsaka vibrationer och oljud. När kylskåpet placeras på sådana golvmaterial som mattor, halmmatta, polyvinylklorid ska fasta underlagsplattor placeras under kylskåpet för att förhindra färgförändringar på grund av värmeavledning.



Obehindrad ventilation ska upprättas runtom apparaten eller i en inbyggd struktur.

Föberedelser före användning

1. Stående tid

När kylskåpet är korrekt installerat och väl rengjort får du inte sätta på det direkt. Se till att inte starta kylskåpet före 1 timme efter att det har stått still för att försäkra normal drift.

2. Rengöring

Se till att tillbehören finns i kylan och torka av insidan med en mjuk trasa.

3. Starta

Sätt i stickkontakten för att starta kompressorn. Efter 1 timme ska du öppna kylskåpsdörren, om temperaturen inne i kylskåpet uppenbarligen faller så betyder det att kylsystemet fungerar normalt.

4. Förvaring av mat

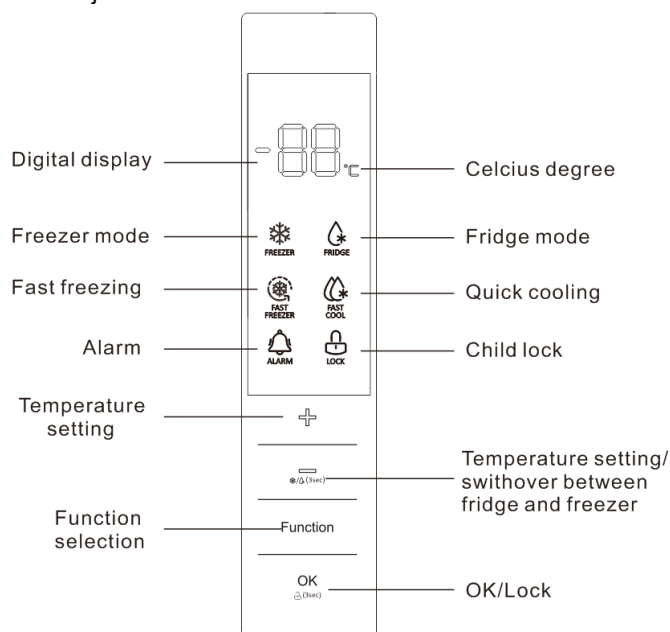
När kylskåpet står på under en längre period kontrolleras kylskåpets inre temperatur automatiskt i förhållande till användarens temperaturinställning. Efter att kylskåpet är nedkyllt, sätts matvaror in som normalt behöver 2 ~ 3 timmar för att kylas ner. Om sommaren när temperaturen är hög tar det mer än 4 timmar för matvarorna att bli helt nedkylda (Försök att öppna kylskåpsdörren så lite som möjligt innan den inre temperaturen kylts ner).



Om kylskåpet är installerat på ett fuktigt ställe ska du se till att kontrollera om jordledningen och läckagebrytaren är intakta. Om det uppstår ett vibrerande ljud på grund av att kylskåpet kommer i kontakt med väggen eller om väggen blir svart vid luftkonvektion runt kompressorn ska du flytta kylskåpet längre bort från väggen. Installering av kylskåpet kan orsaka störningar av oljud eller störningar på mobilen, fasta telefonen, radion, tv:n runt den, så pröva att hålla kylskåpet så långt borta som möjligt i detta fall.

IV. Funktioner

Displayskärmen är illustrerad som följer:



När kylskåpet är anslutet till strömförsörjningen för första gången kommer alla ikoner på displayen vara tända i 2s och systemet kör som normalt i frysen på -18 °C. När alla dörrarna är stängda släcks displayen automatiskt om ingen knapptryckning görs inom 3 minuter. När displayen är släckt tänds den igen om en dörr öppnas eller en knapp blir tryckt.

Följande knapptryckningar är endast giltiga när knapparna är upplåsta och lyser upp på displayen. (Se 1.6 för att låsa upp knapparna)

1. Funktioner

1.1 Byt mellan kyl och frysinställning

Tryck och håll inne Temp. knappen i 3 sekunder så övergår kylskåpet från kyl till frysinställning.

1.2 Temperaturinställning

Tryck på '+' eller '-' för första gången när ikonen för Temp. blinkar och tryck därefter på knappen '+' eller '-' igen för att ställa in temperaturen till den önskade nivån, tryck slutligen på OK-knappen eller vänta i 5s för att bekräfta ovanstående temperaturinställning.

Temperaturinställningsområdena är i ordningsföljden:

I kyltillstånd : 2°C↔3°C↔4°C↔5°C↔6°C↔7°C↔8°C ;

I frystillstånd : -16°C↔ -17°C↔ -18°C↔ -19°C↔ -20°C↔ -21°C↔ -22°C↔ -23°C↔ -24°C ;

1.3 Snabbfrysning

1) När funktionen Snabbfrysning är aktiverad ändras skåpets temperatur automatiskt till -32 °C och efter 26 timmars körning blir snabbfrys-funktionen avstängd. Nedkylning av frystemperaturen på ett snabbt sätt är bra för förebyggandet av näringsförlust och bevaring av fräschhet.



I snabbfrystillståndet utsätts frystemperaturen inte för någon justering.



Snabbfrysfunktionen kan endast aktiveras i frystillstånd.

2) Aktivering av Snabbfrys-funktionen

◆ I frystillstånd, tryck på funktionsknappen för att välja Snabbfrys tills dess att ikonen blinkar och tryck därefter på OK/Låsknappen inom 5 s för att bekräfta. Om OK/Låsknappen inte trycks inom 5 s kommer inställningen att ogiltigförklaras.

3) Avsluta Snabbfrys-funktionen

◆ “ Efter en kumulativ löptid på 26 timmar utlöper funktionen Snabbfrys automatiskt.

◆ I snabbfrysningstillståndet ska du trycka på funktionsknappen för att välja Snabbfrys tills den tillhörande ikonen blinkar och tryck därefter på OK/Låsknappen för att bekräfta. Snabbfrysfunktionen stängs av.

1.4 Snabb nedkylning

1) När funktionen för Snabb Nedkylning är aktiverad ändras skåpets temperatur automatiskt till 2 °C. Kylning av temperaturen på ett snabbt sätt är bra för förebyggandet av matvarornas näringsförlust och bevaring av fräschhet.



Under Snabb Kylning-tillståndet ändras temperaturen inte.



Snabb Kylning-funktionen kan endast aktiveras i kyltillståndet.

2) Aktivering av funktionen Snabb kylning

◆ I kylskåpstillståndet ska du trycka på funktionsknappen för att välja Snabb Kylning tills den tillhörande ikonen blinkar och tryck därefter på OK/Låsknappen inom 5 s för att bekräfta. Om OK/Låsknappen inte trycks inom 5 s kommer inställningen att ogiltigförklaras.

3) Avsluta funktionen Snabb kylning

◆ Under funktionen Snabb kylning ska du trycka på funktionsknappen för att välja Snabb Kylning tills den tillhörande ikonen blinkar och tryck därefter på OK/Låsknappen inom 5 s för att bekräfta. Snabbkylningsfunktionen stängs av.

1.5 Barnlås

1) När barnlåsfunktionen är aktiverad kommer temperaturen och funktionen inte ändras för att förhindra olyckor.

2) Om inga knapptryckningar görs inom 3 minuter aktiveras barnlåsfunktionen automatiskt.

3) Aktivering/avslutande av barnlåsfunktionen manuellt

◆ Tryck och håll in OK/Lås i 3s och barnlåsfunktionen kan aktiveras/avaktiveras.

1.6 Dörröppningsalarm

Om en dörr är öppen i mer än 3 minuter hörs ett alarm som kan stoppas när en knapp trycks men kommer att återkomma efter 3 minuter om dörren är öppen. Alarmet stoppar inte förens dörren stängs.

1.7 Strömavbrottsminne

Vid strömavbrott kommer kylskåpet att behålla driftinställningarna före strömavbrottet när strömförsörjningen återupptas.

1.8 Startfördröjning

För att skydda kylkompressorn från att skadas vid korta strömavbrott (dvs. mindre än 5 minuter) kommer kompressorn inte startas omedelbart efter att kylan tänds.

1.9 Övertemperaturalarm (endast efter strömavbrott)

När kylskåpet är på, om det är i frysinställningen, och skåpets temperatur är högre än -10 °C blinkar temperaturens siffror på displayen. Temperaturen, när systemet är tänt, kan visas när en knapp trycks och den normala displayen kommer att återupptas när en knapp trycks igen eller efter 5 s.

1.10 Fellarm

Om E0, E1, E2, EH eller EC visas på panelen, indikerar det ett fel på kylskåpet. Kontakta vänligast återförsäljaren för att besöka service.

V. Instruktioner till förvaring av matvaror

Försiktighetsåtgärder vid användning

- Informationen om apparatens klimattyp finns på typskylten.
- Den interna temperaturen kan påverkas av faktorer som kylanläggningens omgivning, omgivningens temperatur och dörrens öppnande osv. Och eventuellt en varning om att inställningen av vilken som helst temperaturregleringsenhet möjligtvis ska varieras för att tillåta dessa faktorer bör göras.
- Dryckesvaror bör inte förvaras i frysskåpet eller i lågtemperatursutrymmet och några produkter som t.ex. isvatten får inte förtäras för kallt.

Förvaring av matvaror

I kylskåpstillståndet: Lämpat för förvaring av matvaror som inte ska frysas, tillberedd mat, öl, ägg, några kryddor som kräver kall förvaring, mjölk, fruktjuice osv.

I frystillstånd är den välanpassad till förvaring av is, frusen mat och de matvaror som ska förvaras under lång tid.

Kylskåpshyllor: När du tar bort hyllan, lyft upp den först och dra sedan ut den; och när du installerar hyllan ska du sätta den i rätt läge innan du sätter ner den.

Crisper låda: Dra ut crisper-lådan för att få tillgång till maten.

Varningar till förvaring av matvaror (i kylskåpstillståndet)

Det är bäst om du sköljer/rengör matvarorna och torka dem ordentligt innan du förvarar dem i kylskåpet. Innan mat läggs in i kylskåpet är det klokt att försegla dem för att förhindra att vatten dunstar från frukt och grönsaker och förhindra smakförändring och lukt.

Sätt inte för många eller för mycket mat i kylskåpet. Förvara tillräckligt med plats mellan matvarorna; om de är för tätt på varandra blockeras den kalla luftströmmen, vilket påverkar kyleffekten. Förvara inte överdrivna eller tunga matvaror för att undvika att hyllorna går sönder. Genom förvaring av livsmedlen ska man hålla avstånd från innersidan och placera inte de vattenrika matvarorna för tätt på kylskåpets bakre vägg, så de inte fryser på insidan.

Kategoriserad förvaring av matvaror: Matvaror ska förvaras efter kategori med de matvaror du äter varje dag placerad fram på hyllan så att dörren inte är öppen för länge och nedkylningen förkortas.

Energibesparande tips: Låt den varma maten kylas ner till rumstemperatur innan den sätts in i kylskåpet. Sätt den frusna maten i det färska matutrymmet för att tina upp med hjälp av den frusna matvarans låga temperatur för att avkyla den färska maten, vilket sparar energi.

Förvaring av frukt och grönt

Vid tillfälle med kylapparater med kylavdelning, är det värt att notera att vissa typer av färska grönsaker och frukter är känsliga för kyla och därför inte lämpar sig för förvaring i denna typ av utrymme.

I frystillstånd

Frystemperaturen sätts under -18 °C och det rekommenderas att förvara matvarorna för långvarig konservering i frysskåpet men förvaringsvarigheten angiven på matvaruemballaget ska hållas.

Fryslådorna används för att förvara mat som ska frysas. Fisk och kött i stor storlek ska skäras i små stycken och packas i färskebevarande behållare innan de fördelas jämnt i fryslådorna.

Hur man använder istillverkningslådan

Placera istillverkningslådan i frysfackets övre läge så att den isar upp så snart som möjligt.

Snabbfrys

(1) Se beskrivningen om snabbfrysning i avsnittet "Funktioner".

(2) Som med normal nedfrysning gör snabbfrysning det möjligt för matvaror att passera genom den maximala iskristallbildningszonen i snabbast takt. Snabbfrysning kan frysa matinnehållet i fina iskristaller utan att skada cellmembranen så celljuicen inte försvinner under upptining och den originella fräschheten och näringen i maten kan behållas.

(3) Snabbfrysfunktionen är designad för att bevara näringen i den frusna maten och göra att matvaran är genomfusen på kortast tid. Snabbfrysning använder mer energi än den normala nedfrysningen gör.

★ Låt de varma matvarorna kyla ner till rumstemperatur innan de sätts in i frysskåpet.

★ Placera inte glasbehållare med vätska eller förseglade konservburkar i frysskåpet för att undvika att de sprängs på grund av volymutvidgning efter att vätskan frusit.

★ Fördela matvarorna i passande små portioner

★ Packa hellre upp matvarorna innan du fryser dem och det använda emballaget ska vara torrt för att undvika att emballagepåsar fryser ihop. Matvaror ska packas eller täckas av sådana lämpliga material som är fasta, smaklösa, ogenomträngliga för luft och vatten, giffria och föroreningsfria för att undvika krosskontaminering och överföring av lukt.

Tips när du handlar frusna matvaror

1. När du köper frusen mat ska du kolla på förvaringsvägledningen på emballaget. Du kommer att spara frusna matvaror i den period som visas på stjärnklassificeringen på emballaget. Detta är normalt den period som är angivet som "Bäst före"-datum som finns på framsidan av emballaget.

2. Kontrollera temperaturen på kylmontern i butiken där du köper dina frusna matvaror.

3. Se till att den frusna maten är i perfekt tillstånd.

4. Köp alltid frusna produkter sist på din shoppingtur eller besök i affären.

5. Prova att behålla all frusen mat ihop medan du handlar och på hemresan eftersom detta kan hjälpa att hålla matvarorna frusna.

6. Köp inte frusen mat så länge du inte kan frysa det med detsamma. Speciella isolerande påsar kan köpas från de flesta affärer. Dessa håller de frusna matvarorna kalla längre.

7. För några matvaror är upptining före tillagning inte nödvändig. Grönsaker och pasta kan tillsättas direkt till kokande vatten eller ångkok. Frusna såser och soppor kan läggas i en gryta och värmas försiktigt tills dess att de tinat upp.

8. Använd kvalitetsmatvaror och hantera det så lite som möjligt. När matvaror fryser i små mängder kommer det ta längre tid för dem att frysa och tina.

9. Uppskatta mängden mat som ska frysas. När du fryser stora mängder färska mat ska du justera temperaturregleringsknappen till det låga tillståndet där frystemperaturen sänks. Då kan matvarorna frysas snabbt och matvaran förblir färsk.

VI. Tips till speciella behov

Flytta kylskåpet/frys

•Placering

Placera inte kylskåpet nära en värmekälla, t.ex. spis, vattenkokare eller element. Undvik direkt solljus i uthus eller glasveranda.

• Utjämning

Se till att jämna ut ditt kylskåp/frys med hjälp av de främre fötterna. Om den inte står plant påverkas kylens/frysens lås och tätningssyta eller kan medföra drifffel i kylskåpet/frys.

Efter att ha placerat kylskåpet/frys på plats, vänta i 4 timmar innan du använder det så att kylmedlet kan komma på plats.

•Installation

Undvik att täcka eller blockera ventilationsutrymmet eller grillarna på din apparat.

När du är borta längre tid

• Om apparaten inte ska användas i flera månader ska du först stänga av den och dra ur sladden ur stickkontakten.

• Ta ut alla matvaror.

• Rengör och torka det grundligt invändigt. För att förhindra lukt och mögelväxt ska du låta dörren stå öppen: se till att den förblir öppen eller ta av dörren helt om det är nödvändigt.

• Behåll den rengjorda apparaten på en torr, ventilerad plats och borta från värmekällor, lägg apparaten på en mjuk plats och placera inte tunga föremål ovanpå.

• Enheten bör inte vara tillgänglig för barns lek.

VII. Underhåll och rengöring



För rengöring ska du först ta ur sladden ur kontakten. Undvik att sätta i eller ta ur sladden med våta händer eftersom det finns risk för elstöt och skada. Spill inte vatten direkt på kylskåpet för att undvika rost, elläckage och olyckor. Du får inte sträcka dina händer ner under kylskåpet och i dess botten då du kan bli skadad från skarpa metallhörn.

Intern rengöring och extern rengöring

Matrester i kylskåpet kan orsaka dålig lukt så kylskåpet ska rengöras regelbundet. Det färska matutrymmet rengörs normalt en gång i månaden.

Ta bort alla hyllor, skarpa lådor, flaskhållare, täckdelar och lådor m.m. och rengör dem med en våt trasa eller svamp doppad i varmt vatten eller ett neutralt rengöringsmedel.

Ta bort det damm som har ackumulerats på bakre panelen och sidopanelerna på kylskåpet ofta.

Efter användning av rengöringsmedel ska du se till att skölja det med rent vatten och därefter torka det torrt.



Använd inte stålborste, svinto, rengöringsmedel, tvålpulver, alkaliskt rengöringsmedel, bensen, bensin, syra, varmt vatten och andra frätande eller upplösande medel till rengöring av skåpets yta, dörrpackning, dekorativa plastdelar m.fl. för att undvika skador.

Torka försiktigt dörrpackningen, rengör skårorna med hjälp av bomullspinnar eller liknande. Efter rengöringen ska du först sätta fast de fyra hörnen av dörrpackningen och därefter bädda in segment efter segment in i dörrspåret.

Avbrytning av strömförsörjningen eller fel i kylsystemet

• Håll ett öga på de frusna matvarorna under längre kylning av kylapparaten (t.ex. avbrott i strömförsörjningen eller fel i kylsystemet).

• Försök att öppna kylskåpsdörren så lite som möjligt, så att matvarorna säkert kan hållas färska i timmar även under en varm sommar.

• Om du får planerat strömavbrott:

1) Justera termostatknappen till det högre tillståndet en timme i förväg så matvarorna blir helt nedfrusna (förvara inte ny mat under denna tid!). Låt temperaturen återgå till den ursprungliga inställningen i god tid efter att strömförsörjningen återkommer

2) Du kan också placera is i en vattentät behållare och lägga den i den övre delen av frysen för att förlänga tiden av förvaring av färsk mat.



Notera: När kylskåpet används kan du använda det kontinuerligt och under normala omständigheter ska du inte stoppa användningen för att inte påverka livstiden.

Avfrostning

Denna apparat är designad för automatisk avfrostningsfunktion och det är därför inte nödvändigt att avfrosta det manuellt.

Utbyte av lampa

LED-lampan som används i kylskåpet för belysning har lågt energiförbruk och lång levnadstid. Vid tillfällen av oregelbundenheter kontakta vänligast återförsäljaren för att beställa service.

Säkerhetskontroll efter underhåll

Är strömsladden trasig eller skadad?

Sitter kontakten fast i uttaget?

Är stickkontakten överdrivet uppvärmd?



Notera: Elstöt och brandolyckor kan orsakas om strömsladden och stickkontakten är skadade eller färgad av damm. Om det uppstår abnormitet ska du ta ur sladden ur stickkontakten och kontakta återförsäljaren.

Så delas delarna

Kylskåpshyllan:

Håll flaskhållaren med båda händer och tryck därefter upp den.

Fällock:

Håll fällocket i lodrät riktning, justera högra sidan med axelöppningen och dra därefter med kraft för att demontera fällocket.



Observera: Det är förbjudet att stänga dörren när fällocket är öppet, annars kan kylskåpsdörren skadas.

VIII. Enkel felanalys och eliminering (varierande med olika produkter)

Med hänsyn till de följande småfelen är teknisk servicepersonal inte alltid nödvändig för att fastställa alla fel, du kan försöka att lösa problemet själv.

Problem	Inspektion	Lösningar
•Kylar inte ned över huvud taget	•Är strömsladden i? •Har felbrytare och säkringar gått? •Ingen ström?	•Sätt i sladden igen •Öppna dörren och kontrollera om lampan lyser
•Ovanligt höga ljud	•Står apparaten stabilt? •Har apparaten kontakt med vägg(ar)?	•Justera fötterna. •Förflytta från vägg(ar).
•Ineffektiv nedkylning	•Sätter du in varm mat eller för mycket mat? • Öppnar du ofta dörren? • Sätter du matpåsar i dörrpackningen? • Direkt solljus eller i närheten av ugn eller spis? • Är det välventilerat? • Temperaturinställningen för hög?	•Sätt maten i kylskåpet när varm mat är kall. • Kontrollera och stäng dörren. • Flytta kylskåpet från värmekällan. • Öka avståndet för att upprätthålla bra ventilation. • Inställning till passande temperatur.
•Konstig lukt i kylskåpet	•Rutten mat? •Behövs det göras rent? •Har du förvarat starkt luktande matvaror?	•Släng ut rutten mat •Rengör kylskåpet •Förpacka starkt luktande matvaror ordentligt
•Displayen reagerar inte	•Kontrollera om barnlåsfunktionen är aktiverad på displaypanelen.	•Tryck och håll inne knappen "OK/LOCK" i 3 sekunder för att låsa upp och utför därefter knapptryckningen. (För detaljer, se barnlåsfunktionen.)
• Temperaturinställning omöjlig	•Kontrollera om funktionen Snabbfrysning eller Snabb kylning är aktiverad på panelen.	•Avsluta specialfunktionstillståndet och ställ därefter in temperaturen (för detaljer, se avsnittet Funktioner)
•Temperatur-siffror blinkar på displayen	Har strömmen gått?	•Tryck på en valfri knapp för att få bort alarmer (se Övertemperatur Alarmfunktion), och kontrollera därefter om matvarorna som förvaras har blivit dåliga.
•Frostbildning på kylskåpets översta sida	Lutar kylskåpsdörren?	•Justera det nedre gångjärnsaxeln för att höja kylskåpsdörren så att dörrpackningens tätningförmåga kan förbättras.



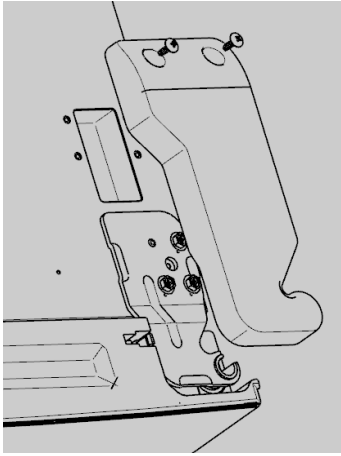
Observera: Om ovanstående beskrivningar inte kan användas för felsökning får du inte dela och reparera felet själv. Reparationer utförda av oerfarna personer kan orsaka skada eller allvarliga funktionsfel. Kontakta din lokala återförsäljare där ditt köp gjordes. Denna produkt ska lagas av en auktoriserad ingenjör och endast originalreservdelar bör användas.

När apparaten inte används i längre perioder ska du stänga av strömförsörjningen, tömma all mat och rengöra apparaten och låta dörren stå öppen för att förhindra obehagliga lukter.)

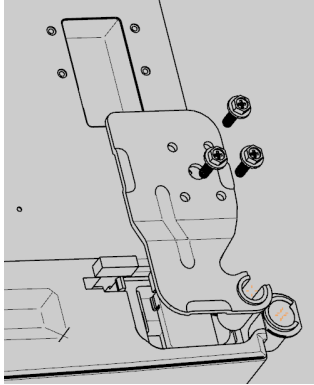
Vändning av dörren

För att demontera dörren:

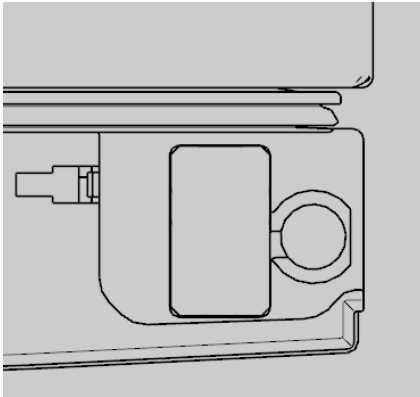
- Använd ett verktyg för att få bort skruvarna från det översta gångjärnsskyddet, ta bort det översta gångjärnet och installera kommunikationskabeln i hålet ovanpå kylskåpet.



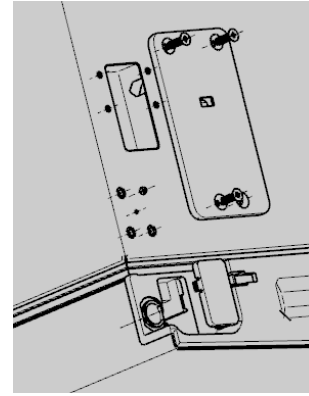
- b) Skruva ur de tre bultarna på det översta gångjärnet, ta bort det översta gångjärnet och ta ur det översta gångjärnsskyddet, dörrskyddet och magneten.



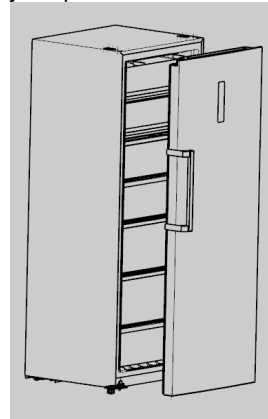
- c) Sätt in dörrkommunikationskabeln i hålet på dörren och därefter locket över.



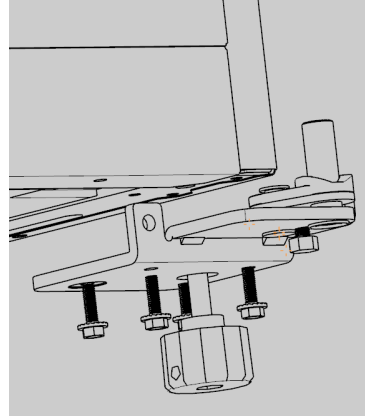
- d) Ta bort de tre bultarna från gångjärnsskyddet på vänster sida av kylskåpet, ta bort gångjärnsskyddet, ta kabelnätet i hålet och montera dörrskyddets hylsa.



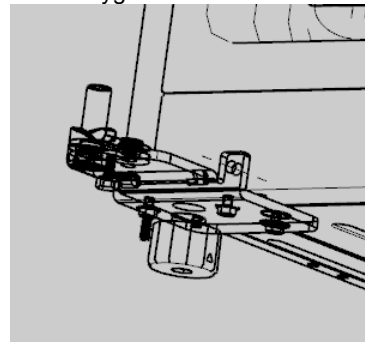
- e) Lyft upp kylskåpsdörren ca 50 mm för att ta bort kylskåpsdörren.



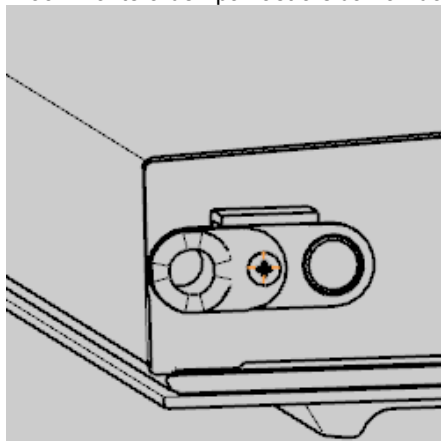
- f) Ta bort de främre utjämnande fötterna, använd verktyget för att ta bort de 4 skruvarna för att fixa gångjärnet och ta sedan bort gångjärnet.



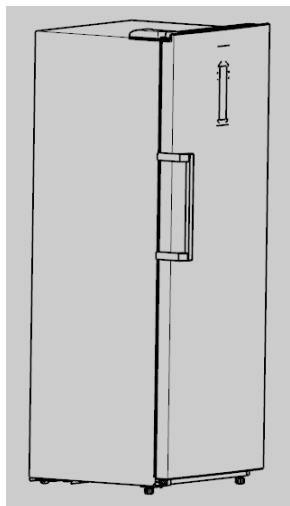
- g) Ta den nedre vänstra gångjärnet ut från tillbehörsväskan och montera det på kylskåpet med verktyget.



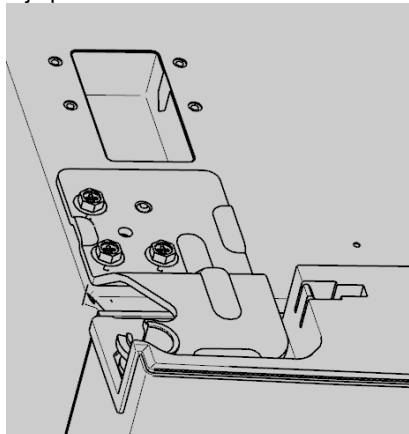
- h) Ta bort dörrstopparen och dörrluckan från dörren, ta dörrens tätare från tillbehörsväskan och montera den på västra sidan av dörren.



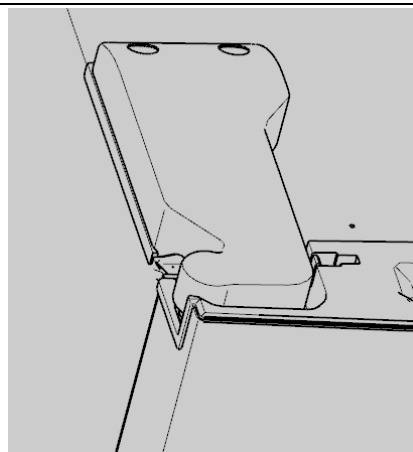
- i) Montera dörren på dörrskåpet.



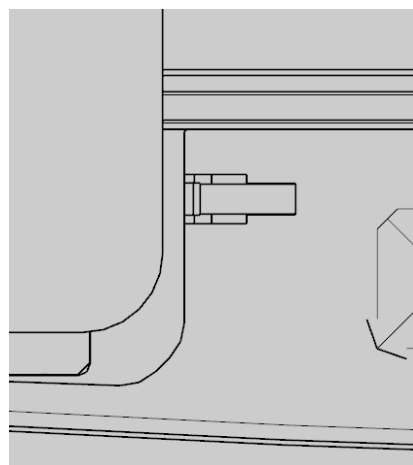
- j) Ta det översta vänstra gångjärnet ut ur tillbehörspåsen, sätt fast den i dörren med hjälp av en bult och anslut därefter kabelnätet.



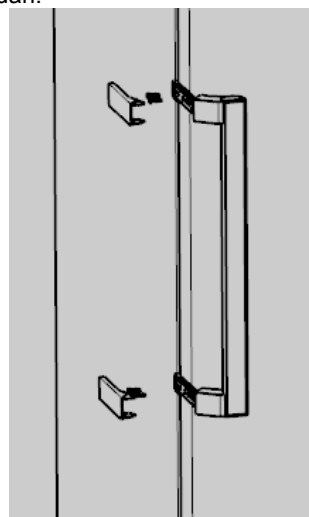
- k) Ta bort det översta, vänstra gångjärnsskyddet, anslut kabelnätet och montera det på skåpet.



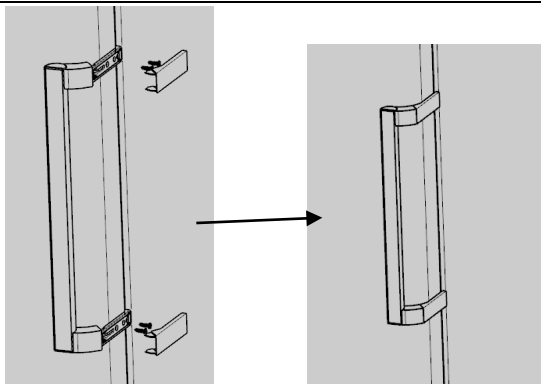
- l) Ta bort magneten från dörrens högra sida och montera den på dörrens vänstra sida



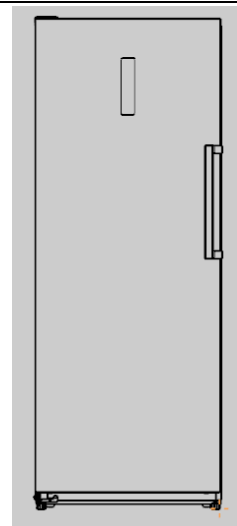
- m) Ta bort handtagets skydd, skruva ur skruvarna från handtaget och ta bort handtaget. Illustrerat nedan:



- n) Montera handtaget på den andra sidan av dörren: Vrid handtaget 180 grader lodrätt och montera det på den motsatta sidan av dörren som visat figuren:



o) Efter att dörrhandtaget är installerat är dörrrens vändning klart.



□ Vid installation av dörrhandtaget, se punkt n ovan.

IX. Certifieringar (ska levereras av certifieringsingenjör)

Elektrisk information

Denna elektriska apparat ska vara jordad

Denna produkt är försedd med en kontakt som passar till alla hus försedd med uttag som uppfyller de nuvarande specifikationerna

Om den monterade kontakten inte passar till ditt uttag ska den skäras av och skrotas varsamt. För att undvika en möjlig risk för stöt får du inte sätta den kasserade kontakten i ett uttag.

Denna produkt följer följande EG-direktiv:

2014/35 / EU (lågspänningsdirektiv)

2014/30 / EU (EMC-direktivet)

X. Säker återvinningsvägledning

Bortskaffning

Gamla apparater har fortfarande ett visst mervärde. En miljövänlig tillgång säkrar att värdefulla råvaror återanvänds.

Kylmedlen som används i din produkt och isoleringsmaterial kräver speciella hanteringsprocedurer. Se till att det inte finns skador på rören på baksidan av apparaten innan hantering.

Aktuell information om möjligheterna för bortskaffning av gammal utrustning och emballage från gammal utrustning kan fås hos den lokala kommunen.

Varningar för avfallshantering

Köldmedium och cyklopentanskummande material som används för kylskåpet är brandfarligt.

När kylskåpet skrotas ska det därför hållas borta från alla brandkällor och återvinnas av ett särskilt återvinningsföretag med motsvarande kvalifikation annat än att kasseras genom förbränning för att förhindra skador på miljön eller någon annan skada.


När kylskåpet skrotas, demontera dörrarna och ta bort luckans packning och hyllor; placera dörrarna och hyllorna på rätt plats för att förhindra klämning av något barn.

Korrekt bortskaffning av denna produkt




Denna märkning indikerar att denna produkt inte får slängas med annat hushållsavfall i hela EU. För att förhindra möjlig skada på miljön eller människors hälsa mot okontrollerad skrotning av avfall, är återanvändning det ansvarsfulla för att främja hållbar återanvändning av materiella resurser. För att återlämna din använda enhet ska du använda retur- och insamlingsystemen eller kontakta återförsäljaren där produkten köptes. De kan miljövänligt återvinna denna produkt.

DK Adgang til professionel reparation, såsom internetsider, adresser, kontaktoplysninger:
Model nr.: SFS 18570 W
Liste over eftersalgsservicestationer:

Adresse	Hvidt Og Frit A.M.B.A. Borupvang 3,02 2750 Ballerup	QR-kode	
Kontakt nummer	0045 7027 5588		
Hjemmeside	www.hvidtogfrit.dk		
Relevante oplysninger til bestilling af reservedele direkte eller gennem andre kanaler leveret af producenten, importøren eller en autoriseret repræsentant;			www.hvidtogfrit.dk
Den mindste periode, i hvilken reservedele, der er nødvendige til reparation af apparatet, er tilgængelige; (år)			7
Instruktioner til hvor man finder modeloplysningerne i produkt databasen, som defineret i forordning EU 2019/2016 ved hjælp af et weblink, der linker til modelinformationen, lagret i produkt databasen, eller et link til produkt databasen og information om hvordan man finder modelidentifikatoren på produktet.)			www.hvidtogfrit.dk


Bemærk: Adressen eller kontaktnummeret på servicestationen kan ændres uden forudgående varsel. Bekræft venligst, om servicestationen er direkte tilknyttet vores selskab, når du opsøger tjenester.

UK Access to professional repair, such as internet webpages, addresses, contact details.
Model no.: SFS 18570 W
Aftersales service station list:

Address	Hvidt Og Frit A.M.B.A. Borupvang 3,02 2750 Ballerup	QR code	
Contact Number	0045 7027 5588		
Website	www.hvidtogfrit.dk		
Relevant information for ordering spare parts, directly or through other channels provided by the manufacturer, importer or authorised representative;			www.hvidtogfrit.dk
The minimum period during which spare parts, necessary for the repair of the appliance, are available; (years)			7
Instruction on how to find the model information in the product database, as defined in Regulation (EU) 2019/2019 by means of a weblink that links to the model information as stored in the product database or a link to the product database and information on how to find the model identifier on the product.)			www.hvidtogfrit.dk

Note: The address or contact phone number of the service site is subject to change without prior notice. Please confirm whether the service station is a directly affiliated one of our company when requiring services.

SE Tillgång till professionell reparation, såsom webbsidor, adresser, kontaktuppgifter.
Modell nr: SFS 18570 W
Lista över servicestationer ters

Adress	Hvidt Og Frit A.M.B.A. Borupvang 3,02 2750 Ballerup	QR-kod	
Telefonnummer	0045 7027 5588		
Hemsida	www.hvidtogfrit.dk		
Relevant information för beställning av reservdelar, direkt eller via andra kanaler som tillhandahålls av tillverkaren, importören eller auktoriserade representanten;			www.hvidtogfrit.dk
Den minimiperiod under vilken reservdelar som är nödvändiga för reparation av apparaten är tillgängliga; (år)			7
Instruktioner om hur man hittar modellinformationen i produkt databasen, enligt definitionen i förordning EU 2019/2016 med hjälp av en weblänk som länkar till modellinformationen som lagrad i produkt databasen eller en länk till produkt databasen och information om hur man hittar modellidentifieraren på produkten.)			www.hvidtogfrit.dk

Obs! Adressen eller kontakttelfonnumret på tjänstens webbplats kan ändras utan föregående meddelande. Vänligen bekräfta om servicestationen är en direkt ansluten till vårt företag när du behöver tjänster.